

**SAFEMASTER S**  
**Stillstandswächter**  
**LH 5946**

DE  
 EN  
 FR

**Original**

**0265697**



**E. DOLD & SÖHNE KG**  
 Postfach 1251 • 78114 Furtwangen • Deutschland  
 Telefon +49 7723 6540 • Fax +49 7723 654356  
 dold-relays@dold.com • www.dold.com

# Inhaltsverzeichnis

Symbol- und Hinweiserklärung.....	3
Allgemeine Hinweise .....	3
Bestimmungsgemäße Verwendung .....	3
Sicherheitshinweise.....	3
Funktionsdiagramm .....	5
Blinkcodes .....	5
Zulassungen und Kennzeichen .....	5
Anwendungen.....	5
Aufbau und Wirkungsweise .....	5
Hinweis .....	5
Schaltbild .....	6
Anschlussklemmen.....	6
Geräteanzeigen .....	6
Geräte- und Funktionsbeschreibung .....	6
Geräte- und Funktionsbeschreibung .....	7
Geräte- und Funktionsbeschreibung .....	7
Anschluss des LH 5946.....	8
Betriebshinweise .....	8
Inbetriebnahme und Einstellung.....	9
Technische Daten .....	9
Technische Daten .....	10
UL-Daten .....	10
EAC-Daten .....	10
Standardtype .....	11
Bestellbeispiel.....	11
Kennlinie .....	11
Vorgehen bei Störungen.....	12
Vorgehen bei Störungen.....	12
Wartung und Instandsetzung.....	12
Anschlussbeispiele .....	13
Anwendungsbeispiele.....	14
Beschriftung und Anschlüsse .....	43
Maßbild (Maße in mm) .....	44
Montage / Demontage der PS / PC-Klemmenblöcke .....	44
Sicherheitstechnische Kenndaten .....	45
EG-Konformitätserklärung .....	46
Notizen .....	47



Vor der Installation, dem Betrieb oder der Wartung des Gerätes muss diese Anleitung gelesen und verstanden werden.



Installation nur durch Elektrofachkraft!



Nicht im Hausmüll entsorgen!  
Das Gerät ist in Übereinstimmung mit den national gültigen Vorgaben und Bestimmungen zu entsorgen.



Aufbewahren für späteres Nachschlagen

Um Ihnen das Verständnis und das Wiederfinden bestimmter Textstellen und Hinweise in der Betriebsanleitung zu erleichtern, haben wir wichtige Hinweise und Informationen mit Symbolen gekennzeichnet.

### Symbol- und Hinweiserklärung



**GEFAHR:**  
Bedeutet, dass Tod oder schwere Körperverletzung eintreten wird, wenn die entsprechenden Vorsichtsmaßnahmen nicht getroffen werden.



**WARNUNG:**  
Bedeutet, dass Tod oder schwere Körperverletzung eintreten kann, wenn die entsprechenden Vorsichtsmaßnahmen nicht getroffen werden.



**VORSICHT:**  
Bedeutet, dass eine leichte Körperverletzung eintreten kann, wenn die entsprechenden Vorsichtsmaßnahmen nicht getroffen werden.



**INFO:**  
Bezeichnet Informationen, die Ihnen bei der optimalen Nutzung des Produktes behilflich sein sollen.



**ACHTUNG:**  
Warnt vor Handlungen, die einen Schaden oder eine Fehlfunktion des Gerätes, der Geräteumgebung oder der Hard-/Software zur Folge haben können.

### Allgemeine Hinweise

Die hier beschriebenen Produkte wurden entwickelt, um als Teil einer Gesamtanlage oder Maschine sicherheitsgerichtete Funktionen zu übernehmen. Ein komplettes sicherheitsgerichtetes System enthält in der Regel Sensoren, Auswerteeinheiten, Meldegeräte und Konzepte für sichere Abschaltungen. Es liegt im Verantwortungsbereich des Herstellers einer Anlage oder Maschine die korrekte Gesamtfunktion sicherzustellen. DOLD ist nicht in der Lage, alle Eigenschaften einer Gesamtanlage oder Maschine, die nicht durch DOLD konzipiert wurde, zu garantieren. Das Gesamtkonzept der Steuerung, in die das Gerät eingebunden ist, ist vom Benutzer zu validieren. DOLD übernimmt auch keine Haftung für Empfehlungen, die durch die nachfolgende Beschreibung gegeben bzw. impliziert werden. Aufgrund der nachfolgenden Beschreibung können keine neuen, über die allgemeinen DOLD-Lieferbedingungen hinausgehenden Garantie-, Gewährleistungs- oder Haftungsansprüche abgeleitet werden.

### Bestimmungsgemäße Verwendung

Das LH 5946 dient zur sensorlosen Überwachung von Elektromotoren auf Stillstand.

Sichere Erkennung des Stillstandes, z. B. für:

- Sicherheitsstromkreise nach IEC / EN 60204 in Anlagen mit gefährlichen Maschinenteilen oder Werkzeugen, z.B. zur Freigabe von Schutzeinrichtungen
- Vermeidung von Maschinenschäden, wenn unerwarteter Lauf im Prozess zu Kollisionen führen kann
- Motorsteuerungen mit Drehrichtungsumkehr

Bei bestimmungsgemäßer Verwendung und Beachtung dieser Anleitung sind keine Restrisiken bekannt. Bei Nichtbeachtung kann es zu Personen und Sachschäden kommen.

### Sicherheitshinweise



#### Gefahr durch elektrischen Schlag! Lebensgefahr oder schwere Verletzungsgefahr.

- Stellen Sie sicher, dass Anlage und Gerät während der elektrischen Installation in spannungsfreiem Zustand sind und bleiben.
- Das Gerät darf nur für die in der mitgeltenden Betriebsanleitung / Datenblatt vorgesehenen Einsatzfälle verwendet werden. Die Hinweise in den zugehörigen Dokumentationen müssen beachtet werden. Die zulässigen Umgebungsbedingungen müssen eingehalten werden.
- Der Berührungsschutz der angeschlossenen Elemente und die Isolation der Zuleitungen sind für die höchste am Gerät anliegende Spannung auszulegen.
- Beachten Sie die VDE- sowie die örtlichen Vorschriften, insbesondere hinsichtlich Schutzmaßnahmen.
- Die Klemmen X1 - X2 - X3 haben keine galvanische Trennung zum Messkreis L1 - L2 - L3. Sie sind daher mit potentialfreien Kontakten anzusteuern.



#### Brandgefahr oder andere thermische Gefahren! Lebensgefahr, schwere Verletzungsgefahr oder Sachschäden.

- Das Gerät darf nur für die in der mitgeltenden Betriebsanleitung / Datenblatt vorgesehenen Einsatzfälle verwendet werden. Die Hinweise in den zugehörigen Dokumentationen müssen beachtet werden. Insbesondere muss die Stromgrenzkurve beachtet werden.
- Das Gerät darf nur von sachkundigen Personen installiert und in Betrieb genommen werden, die mit dieser technischen Dokumentation und den geltenden Vorschriften über Arbeitssicherheit und Unfallverhütung vertraut sind.



#### Funktionsfehler! Lebensgefahr, schwere Verletzungsgefahr oder Sachschäden.

- Das Gerät darf nur für die in der mitgeltenden Betriebsanleitung / Datenblatt vorgesehenen Einsatzfälle verwendet werden. Die Hinweise in den zugehörigen Dokumentationen müssen beachtet werden. Die zulässigen Umgebungsbedingungen müssen eingehalten werden.
- Das Gerät darf nur von sachkundigen Personen installiert und in Betrieb genommen werden, die mit dieser technischen Dokumentation und den geltenden Vorschriften über Arbeitssicherheit und Unfallverhütung vertraut sind.
- Montieren Sie das Gerät in einen Schaltschrank mit IP 54 oder besser; Staub und Feuchtigkeit können sonst zur Beeinträchtigung der Funktion führen.



#### Installationsfehler! Lebensgefahr, schwere Verletzungsgefahr oder Sachschäden.

- Sorgen Sie an allen Ausgangskontakten bei kapazitiven und induktiven Lasten für eine ausreichende Schutzbeschaltung.



#### Achtung!

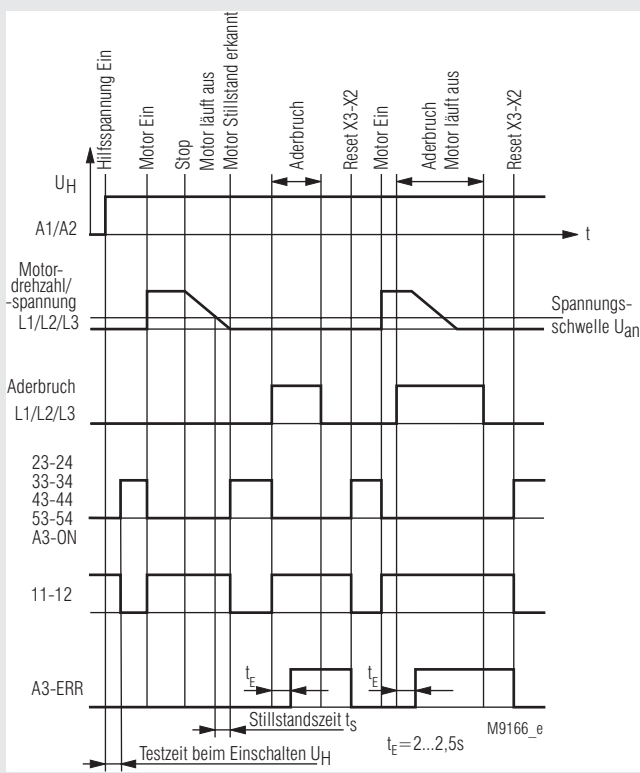
- Die Sicherheitsfunktion muss bei Inbetriebnahme des Gerätes ausgelöst werden.
- Es liegt in der Verantwortung des Anlagen- bzw. Maschinenbauers, durch die korrekte Auswahl, Verdrahtung und Betrieb der Komponenten die sicherheitsgerichtete Gesamtfunktion zu gewährleisten. Ebenso liegt die - von der jeweiligen Anwendung abhängige - geeignete Einstellung der Ansprechschwelle  $U_{an}$  und Stillstands freigabezeit  $t_s$  in der Verantwortung des Anwenders und muss durch entsprechende Tests unter Worst-Case-Bedingungen ermittelt werden. Wird beispielsweise der Motorstrom durch Frequenzumrichter oder Sanftauslaufgeräte allmählich gegen Null gefahren, kann eine Entmagnetisierung des Motors stattfinden. Es ist dann zu prüfen, ob die verbleibende Remanenzspannung ausreicht, um eine korrekte Stillstandserkennung zu gewährleisten. Bei hohen Frequenzen ist ggf. auch die zunehmende Dämpfung der Messeingänge zu berücksichtigen (siehe Technische Daten Messeingang „Frequenzabhängigkeit des Ansprechwertes“).
- Durch Öffnen des Gehäuses oder eigenmächtige Umbauten erlischt jegliche Gewährleistung.



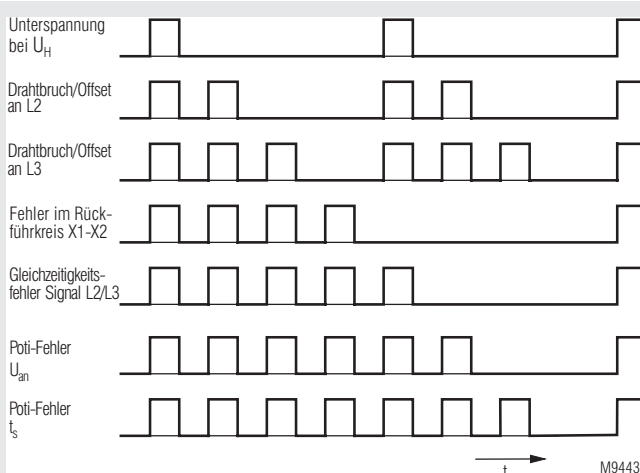


0249159

### Funktionsdiagramm



### Blinkcodes



Blinkcodes der roten LED „ERR“ in Prioritätsreihenfolge

Alle Angaben in dieser Liste entsprechen dem technischen Stand zum Zeitpunkt der Ausgabe. Technische Verbesserungen und Änderungen behalten wir uns jederzeit vor.

### Ihre Vorteile

- sensorlos und sicher
- schnelle Reaktionszeit
- einfache Nachrüstung, da sensorlos
- mit Sicherheitszuhaltung SAFEMASTER STS kombinierbar

### Merkmale

- entspricht
  - Performance Level (PL) e und Kategorie 4 nach EN ISO 13849-1
  - SIL-Anspruchsgrenze (SIL CL) 3 nach IEC/EN 62061
  - Safety Integrity Level (SIL) 3 nach IEC/EN 61508, IEC/EN 61511 und EN 61800-5-2
- sichere Stillstandsüberwachung von 3- und 1-phasigen Motoren
- keine externen Initiatoren erforderlich
- drehrichtungsunabhängig
- Aderbrucherkennung im Messkreis
- zwangsgeführte Sicherheitsausgangskontakte: 3 Schließer, 1 Öffner für AC 250 V
- 2 Halbleiter-Meldeausgänge
- 1 Meldeausgang (Schließerkontakt)
- einstellbare Spannungsschwelle
- einstellbare Stillstandszeit
- LED-Anzeigen für Motorstillstand, Aderbruch und Betriebsspannung
- geeignet zum Einsatz mit Frequenzumrichtern
- 45 mm Baubreite

### Zulassungen und Kennzeichen



### Anwendungen

Sichere Stillstandserkennung bei 3- und 1-phasigen Elektromotoren, z.B. zur Freigabe von Schutztürentriegelungen an Werkzeugmaschinen oder zur Aktivierung von Haltebremsen.

### Aufbau und Wirkungsweise

Der Stillstandswächter LH 5946 ist geeignet zur Erkennung des Stillstandes von allen Elektromotoren, die bei ihrem Auslauf eine durch Remanenz bedingte Spannung erzeugen.

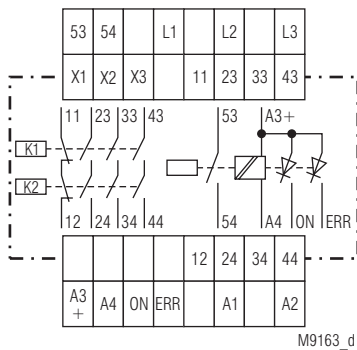
Der LH 5946 misst diese durch Restmagnetisierung induzierte Spannung an den Klemmen der Wicklung. Dazu werden 2 redundante Messkanäle (L2 gegen L1 und L3 gegen L1) verwendet. Geht die Induktionsspannung an beiden Kanälen gleichzeitig gegen 0, bedeutet dies für das Gerät Motorstillstand und das Ausgangsrelais wird aktiviert.

Um das Gerät an die verschiedensten Motoren und Anwendungen anpassen zu können, ist die Spannungsschwelle  $U_{an}$ , unterhalb der das LH 5946 den Stillstand erkennt, einstellbar. Ebenfalls einstellbar ist die Zeitdauer, für die  $U_{an}$  unterschritten werden muss, damit der Stillstand endgültig detektiert und der Ausgangskreis freigegeben wird (Stillstandszeit  $t_s$ ).

Zusätzlich erkennt das Gerät Aderbrüche an den Messeingängen L1 / L2 / L3. Wird Aderbruch festgestellt, geht das Ausgangsrelais in die sichere Stellung (wie bei laufendem Motor). Dieser Zustand wird gespeichert und kann durch Brücken der Klemmen X3 - X2 gelöscht werden. Außerdem werden die Messsignale beider Kanäle ständig miteinander verglichen. Sind die Signale länger als ca. 2,5 s unterschiedlich, wird der Gleichzeitigkeitsfehler ausgelöst. Dieser Fehler wird zurückgesetzt, wenn beide Kanäle wieder gleichzeitig genügend große Signalspannungen erhalten.

Die Klemmen X1-X2 stehen für einen Rückführkreis zur Überwachung von extern angeschlossenen Schützen zur Kontaktverstärkung (Öffnerkontakt) zur Verfügung. Wird der Rückführkreis nicht benötigt, müssen die Klemmen X1 - X2 gebrückt werden, da sonst eine Fehlermeldung erfolgt.

## Schaltbild



## Anschlussklemmen

Klemmenbezeichnung	Signalbeschreibung
L1 - L2 - L3	Anschlüsse zum Motor, dessen Stillstand detektiert werden soll
11 - 12	Sicherheitskontakte (Öffner)
23 - 24, 33 - 34, 43 - 44	Sicherheitskontakte (Schließer)
53 - 54	Meldekontakte (Schließer)
X1 - X2	Anschluss für Rückführkreis (von nachgeschalteten externen Schützen)
X2 - X3	Speicherung / Reset für extern bedingte Fehler
A1 - A2	Hilfsspannung ( $U_H$ ) des Gerätes
A3(+) - A4	Versorgungsspannung für Halbleiterausgänge
ON	Halbleiter - Meldeausgang für Schaltzustand der Sicherheitskontakte
ERR	Halbleiter - Meldeausgang für Fehlermeldung

**Zur Beachtung: Die Ausgänge „53-54“ sowie „ON“ und „ERR“ dienen nur zu Meldezwecken und dürfen nicht für Sicherheitsstromkreise verwendet werden!**

## Geräteanzeigen

grün-rote LED „UH“:	leuchtet grün bei Betrieb, leuchtet rot bei internen Gerätefehlern
gelb-grüne LED „OUT“:	leuchtet gelb bei $EMK > U_{an}$ blinkt grün bei Ablauf von $t_s$ grünes Dauerlicht bei Freigabe der Ausgangskontakte
rote LED „ERR“:	blinkt bei Fehlern im Mess- und Rückführkreis sowie zu geringer Hilfsspannung $U_H$ (siehe Blinkcodes)

## Geräte- und Funktionsbeschreibung

Das LH 5946 ist geeignet zur Erkennung des Stillstandes von allen Drehstrom-, Wechselstrom- und Gleichstrom-Motoren, die bei ihrem Auslauf eine durch Remanenz bedingte Spannung erzeugen. Durch die Einstellbarkeit der Spannungsschwelle zur Stillstandserkennung ( $U_{an}$ ) und der „Stillstandszeit“  $t_s$  (Zeitverzögerung nach Unterschreiten der Spannungsschwelle bis zum Einschalten der sicherheitsgerichteten Ausgangsrelais) kann die Funktion den verschiedensten Motoren und Anwendungen angepasst werden.

### Grundfunktion des LH 5946

An die Klemmen A1-A2 wird die Hilfsspannung des Gerätes angeschlossen; die LED „UH“ leuchtet grün. Bei Unterspannung oder fehlender Hilfsspannung sind die Sicherheitsausgänge des Gerätes grundsätzlich nicht freigegeben.

Werden die Halbleiter – Meldeausgänge verwendet, ist deren Versorgungsspannung (typisch DC 24 V) an A3(+) und A4 zusätzlich anzuschließen.

Ein an die Klemmen L1-L2-L3 des LH 5946 angeschlossener Elektromotor erzeugt beim Auslauf (Betriebsspannung am Motor abgeschaltet) eine drehzahlproportionale, durch den Restmagnetismus (Remanenz) bedingte Induktionsspannung.

Diese Spannung wird durch das Gerät auf 2 Messkanälen redundant ausgewertet. Dazu dienen die Messeingangsklemmen L2 und L3, wobei L1 gemeinsamer Bezugspunkt ist.

Sinkt diese Spannung an beiden Kanälen unter den eingestellten Ansprechwert  $U_{an}$ , erkennt das LH 5946 dies als Stillstand und schaltet, wenn die Klemmen des Rückführkreises X1-X2 geschlossen sind, nach der eingestellten „Stillstandszeit“  $t_s$  die sicherheitsgerichteten Ausgangskontakte 23-24, 33-34 und 43-44 ein, während der Kontaktpfad 11-12 öffnet.

Alle 4 sicherheitsgerichteten Kontaktpfade bestehen je aus einer Reihenschaltung von zwangsgeführten Kontakten zweier Sicherheitsrelais.

Gleichzeitig zieht das Melderelais an (53-54 schließt), der Halbleiterausgang „ON“ wird eingeschaltet und die LED „OUT“ leuchtet grün. Während des Ablaufs von  $t_s$  blinkt diese LED.

Überschreitet die an den Klemmen L1-L2-L3 des LH 5946 gemessene Spannung auf einem der Messkanäle den Wert von  $U_{an}$  plus Hysterese (der angeschlossene Motor wird bestromt oder läuft durch mechanische Einwirkung an), so werden die zwangsgeführten Ausgangsrelais sofort abgeschaltet (Sicherheitskontakte 23-24, 33-34 und 43-44 öffnen, Sicherheitskontakte 11-12 schließen). Das Melderelais fällt ab (53-54 öffnet), der Halbleiterausgang „ON“ sperrt und die LED „OUT“ leuchtet gelb ( $\hat{=} U_{an}$  überschritten).

### Rückführkreis X1 - X2

Wenn mit den Sicherheitskontakten 23-24, 33-34 und 43-44 externe Schütze / Komponenten (z.B. zur Kontaktverstärkung oder -vervielfachung) angesteuert werden, müssen letztere auf ihre sicherheitsgerichtete Funktion mit überprüft werden.

Dies geschieht mit Hilfe des Rückführkreises (Klemmen X1-X2), an den die Öffnerkontakte der Schütze / Komponenten angeschlossen werden (siehe Anschlussbeispiele).

Das LH 5946 gibt seine Sicherheitsausgänge nur frei, wenn bei erkanntem Motorstillstand der Rückführkreis X1-X2 geschlossen ist, d.h. die externen Schütze / Komponenten sich in Ruhelage befinden (die Öffnerkontakte sind geschlossen).

Solange die Sicherheitsausgänge auf Grund von Motorlauf oder einem extern verursachten Fehler nicht freigegeben sind, muss der Rückführkreis X1-X2 geschlossen sein, andernfalls wird der Fehler „Rückführkreis“ erkannt.

Wird der Rückführkreis nicht benötigt, so sind die Klemmen X1-X2 zu brücken.

## Fehlerüberwachung

Das LH 5946 beinhaltet umfangreiche Vorkehrungen zur Erkennung von Fehlern, die die funktionale Sicherheit des Gerätes beeinträchtigen könnten. Die Überprüfung auf solche Fehler erfolgt sowohl beim Einschalten der Hilfsspannung als auch zyklisch während des Betriebs. Tritt ein Fehler auf, schalten die Ausgangsrelais ab, der Fehlerzustand wird durch die LED „ERR“ bzw. „UH“ angezeigt, und der Halbleiterausgang „ERR“ schaltet ein. Bei den sicherheitsrelevanten Fehlern wird unterschieden zwischen extern verursachten Fehlern (Drahtbruch / Offset, Gleichzeitigkeitsfehler, Fehler Rückführkreis) und internen Gerätefehlern. Die Fehlermeldungen für Drahtbruch / Offset und Rückführkreis können entweder *gespeichert* oder nach Fehlerbehebung *automatisch resettet* werden (s. Abschnitt „Fehlerspeicherung“).

## Drahtbruch / Offset

Die Zuleitungen der Messeingangsklemmen L1-L2-L3 zum Motor werden ständig auf Drahtbruch überwacht, ebenso auf einen Gleichspannungsoffset größer als  $U_{an}$ . Bei einem Drahtbruch- oder Offset-Fehler werden die Ausgangsrelais sofort abgeschaltet und die LED „OUT“ leuchtet gelb. Zusätzlich erfolgt verzögert eine Fehlermeldung (bei Drahtbruch nach 2 s, bei Offsetfehler nach 8 s): Der Halbleiterausgang „ERR“ schaltet ein und die LED „ERR“ blinkt mit dem Fehlercode 2 bzw. 3, je nachdem ob die Unterbrechung / der Offset zwischen L1 und L2 bzw. L1 und L3 auftrat.

## Gleichzeitigkeit der Messsignale

Als eine weitere Sicherheitsfunktion werden zusätzlich die Messsignale beider Eingänge (L2 und L3) ständig miteinander verglichen. Auf diese Weise kann auch der interne Ausfall eines Messkanals frühzeitig erkannt werden.

Sind die Messsignale länger als 2,5 s unterschiedlich (ein Kanal  $> U_{an}$ , der andere  $< U_{an}$ ), wird der Gleichzeitigkeitsfehler gemeldet: Der Halbleiterausgang „ERR“ schaltet ein und die LED „ERR“ blinkt mit dem Fehlercode 5.

Wenn nachfolgend auch der Messkanal, der Signale  $> U_{an}$  hatte, nunmehr keine Signale liefert (Messeingangsspannung wurde  $< U_{an}$ ), bleibt der Gleichzeitigkeitsfehler trotzdem gespeichert; die Ausgangsfreigabe ist gesperrt.

Die Gleichzeitigkeitsfehler-Meldung wird erst zurückgesetzt, wenn auf beiden Kanälen wieder gleichzeitig Signale  $> U_{an}$  detektiert werden. Wenn danach die Messsignale beider Kanäle erneut (gleichzeitig)  $< U_{an}$  werden, ziehen die Ausgangsrelais wieder an.

## Fehler im Rückführkreis X1-X2

Wie schon erwähnt, tritt die Fehlermeldung „Rückführkreis“ auf, wenn bei nicht freigegebenen Sicherheitsausgängen (Ausgangsrelais abgefallen) keine Verbindung zwischen den Klemmen X1-X2 besteht: Der Halbleiterausgang „ERR“ wird eingeschaltet und die LED „ERR“ gibt eine Fehlermeldung mit Blinkcode 4.

Auch wenn dann danach beide Messeingänge Signale  $< U_{an}$  haben und außer der fehlenden Verbindung zwischen X1 und X2, keine weiteren Fehler mehr vorliegen, bleibt der Fehler „Rückführkreis“ erhalten und die Ausgänge werden weiterhin nicht freigegeben.

Wird der Rückführkreis jetzt geschlossen und ist keine Speicherung der externen Fehler aktiviert (siehe Abschnitt „Fehlerspeicherung“), so werden die Ausgangsrelais freigegeben, d.h. sie ziehen an.

## Poti-Fehler

Um eine entsprechende Sicherheit bei der Einstellung der Spannungsschwelle für Stillstandserkennung und der Einstellung der Stillstandszeit zu erhalten, sind für jede Einstellung zwei Potis mit einem gemeinsamen Drehknopf vorgesehen. Wird an den zwei Potis eine unterschiedliche Raststellung erkannt, wird der Poti-Fehler  $U_{an}$  bzw.  $t_s$  angezeigt. Um den Fehler zu beheben, kann man versuchen die gewünschte Raststellung erneut einzustellen. Dabei ist darauf zu achten, dass man eine merkliche Rastung spürt.

## Interne Gerätefehler

Interne Gerätefehler werden unabhängig von der Beschaltung des Reseteinganges X3 stets gespeichert und führen zum sofortigen Abfallen der Ausgangsrelais, zum Einschalten des Halbleiterausgangs „ERR“ und zu einer Fehlermeldung mit der LED „UH“, die dazu ihre Farbe von grün auf rot wechselt.

Beispiele für intern erkannte Gerätefehler sind:

- Fehler an den Sicherheits-Ausgangsrelais (z.B. verschweißte Kontakte)
- Interne Fehler an den Messkanälen und der Auswertung
- Interne Fehler an der Ansteuerung der sicherheitsgerichteten Ausgangsrelais
- Fehler an den Einstellpotis für  $U_{an}$  und  $t_s$
- Unterspannungsfehler (LED „ERR“ blinkt mit Blinkcode 1)

## Fehlermeldungen durch den Blinkcode der LED „ERR“

Die Blinkcodes dienen zur Meldung von extern verursachten Fehlern (siehe Blinkcodes zur Fehlermeldung auf Seite 2).

Es wird zyklisch eine Blinkfolge mit 1- bis 7-maligem Aufleuchten der LED ausgegeben, gefolgt von einer längeren Leuchtpause. Aus dem Blinkcode kann die Art des Fehlers erkannt werden. Sind allerdings mehrere Fehler gleichzeitig vorhanden, wird nur der Fehler mit der höchsten Priorität („niedrigster“ Blinkcode) angezeigt. Nach dessen Beseitigung werden die weiteren Fehler entsprechend ihrer Prioritätsreihenfolge angezeigt.

## Fehlerspeicherung / Reset (Klemmen X2-X3)

Bei den extern verursachten Fehlern „Drahtbruch / Offset“ und „Rückführkreis“ kann durch den Anwender gewählt werden, ob diese Fehlermeldungen nach Beseitigung des Fehlers weiterhin gespeichert bleiben oder automatisch zurückgesetzt werden:

X2 – X3 offen:	Fehler bleiben gespeichert
X2 – X3 gebrückt:	Reset der Fehler

 **Zur Beachtung**

**Die vorgenannte Fehlerspeicherungsfunktion für die externen Fehler „Drahtbruch / Offset“ und „Rückführkreis“ ist nicht sicherheitsgerichtet ausgeführt, d.h. unter Sicherheitsaspekten kann die Speicherfunktion nicht als garantiert angesehen werden. Es muss dann also von einem automatischen Reset dieser Fehlermeldungen nach Beseitigung der betreffenden Fehler ausgegangen werden.**

**Die in seltenen Fällen (z.B. auf Grund von vorübergehenden Störungen) auftretenden internen Gerätefehler können durch Aus- und Wieder-einschalten der Hilfsspannung zurückgesetzt werden. Ist ein Zurücksetzen interner Fehler auf diese Weise, trotz Anlegen der Hilfsspannung in korrekter Höhe, nicht möglich, so könnte ein Geräte-defekt vorliegen; das Gerät muss zur Überprüfung bzw. Reparatur eingeschickt werden.**

## Anschluss des LH 5946

Das LH 5946 ist gemäß den angegebenen Anschlussbeispielen bzw. sinngemäß zu verdrahten. Der Anschluss von Gleichstrommotoren erfolgt wie bei 1-phasigen Wechselstrommotoren.

### L1 - L2 - L3

Es ist darauf zu achten, dass die Messeingangsleitungen L1-L2-L3 direkt an die Wicklungen des auf Stillstand zu überwachenden Motors angeschlossen werden (also z.B. nicht über Transformatoren), damit eine ständige Überwachung der Wicklungen und der Zuleitung auf Drahtbruch gewährleistet ist.

Durch Motorschütze etc. dürfen die Motorwicklungen nicht von den Messeingangsleitungen getrennt werden, da sonst Drahtbruchfehler ausgelöst wird und keine Stillstanderkennung möglich ist.

Störeinkopplungen auf die Messeingangsleitungen sollten vermieden werden, da das LH 5946 sonst unter Umständen keinen Stillstand erkennt. Gegebenenfalls sollten die Messeingangsleitungen möglichst getrennt oder abgeschirmt verlegt werden. Der Schirm kann dabei am Motor angeschlossen werden.

### A1 - A2

Hilfsspannungsanschluss nach Spannungsangabe auf Typenschild. Empfohlene Absicherung: 2 A.

### A3+ / A4

DC 24 V – Versorgung (12...30 V) für die Halbleiter-Meldeausgänge „ON“ und „ERR“, falls diese verwendet werden.

### 11-12, 23-24, 33-34, 43-44

Sicherheitskontakte; Anschluss gemäß Anschlussbeispielen bzw. sinngemäß.

Empfohlene Absicherung: 5 A flink, um ein Verschweißen der Kontakte bei externen Verdrahtungs- und Komponentenfehlern zu vermeiden. Siehe auch Angaben in den Technische Daten.

### Klemmen 53 - 54

Meldekontakte für Schaltzustand der Ausgangskontakte (nicht sicherheitsgerichtet).

### X1 - X2 (Rückführkreis)

Anschlüsse für Öffnerkontakte von externen Komponenten, oder Schützen zur Kontaktverstärkung. Bei Nichtverwendung gebrückt.

### X2 - X3

Anschlüsse für Fehlerspeicherung / Reset; nach Bedarf beschalten. Da bei Anwendungen mit DC-Motoren oder DC-Bremssung während des Betriebs und Auslaufs eine Fehlermeldung „Drahtbruch / Offset“ erfolgt, sind die Klemmen X2-X3 in diesem Fall zu brücken, da sonst durch Fehlerspeicherung keine automatische Freigabe bei Motorstillstand erfolgt.



## Zur Beachtung

**Die Anschlussklemmen X1 - X2 - X3 haben elektrische Verbindung zu den Messeingangsklemmen L1 - L2 - L3; sie sind daher mit potenzialfreien Kontakten anzusteuern.**

**Wenn z.B. die Klemme X3 von einer SPS über ein Koppelrelais angesteuert werden soll, so muss dieses je nach Höhe der maximalen Messeingangsspannung (Motorspannung) über eine entsprechende Trennung verfügen.**

## Betriebshinweise

### Motoren mit umschaltbaren Wicklungen

(z. B. Stern – Dreieck – Umschaltung, Drehrichtungsumkehr, Polumschaltung)

Bei diesen Motoren ist darauf zu achten, dass zur Erkennung des Stillstandes die Messeingangsleitungen L1 - L2 - L3 des LH 5946 immer über die Motorwicklungen verbunden sein müssen, da sonst die Fehlermeldung „Drahtbruch“ eine Freigabe der Ausgangskontakte verhindert.

Bei einem 3-phasigen Anschluss an einen Motor mit Stern – Dreieck – Umschaltung muss z.B. nach Abschalten des Motors das Stern-Schütz eingeschaltet werden, damit die Verbindung von L1 - L2 - L3 über die Motorwicklungen gewährleistet ist.

Ist das Einschalten des Stern-Schützes nach Abschalten des Motors nicht möglich oder erwünscht, so müssen die Messeingänge des LH 5946 in „1-phasiger Schaltung“ direkt an eine der Motorwicklungen angeschlossen werden, also Klemmen L2-L3 gebrückt an das eine Wicklungsende, und L1 an das andere Ende der gleichen Motorwicklung.

Ähnliches gilt für Motorschaltungen mit Drehrichtungsumkehr oder Polumschaltung.

Werden bei „3-phasigem“ Anschluss des LH 5946 die Motorwicklungen umgeschaltet, und dauern die dadurch bedingten Unterbrechungen des Messkreises länger als 2 s, so erkennt der Stillstandswächter Drahtbruchfehler. Damit dieser Fehler nicht gespeichert bleibt, wenn die Umschaltungen beendet sind, sollte die Fehlerspeicherung durch Brücken der Klemmen X2-X3 deaktiviert sein.

### Betrieb mit Gleichstrommotoren

Ein Einsatz des LH 5946 zur Stillstandserkennung von Gleichstrommotoren ist ebenfalls möglich, wenn diese bei ihrem Auslauf eine Remanenzspannung erzeugen.

Der Anschluss der Messeingangsklemmen erfolgt wie bei 1-phasigen Wechselstrommotoren.

Da aber die Remanenzspannung hier in aller Regel ein Gleichspannungssignal ist, meldet das LH 5946 bei Betrieb und Auslauf ständig einen Offset- oder Drahtbruchfehler an LED „ERR“ und Halbleiterausgang „ERR“. Wenn dies berücksichtigt wird und die Fehlerspeicherung durch Brücken der Klemmen X2-X3 deaktiviert wird, so lässt sich das Gerät zur ordnungsgemäßen, sicherheitsgerichteten Freigabe der Ausgangskontakte bei Motorstillstand durchaus einsetzen.

### Betrieb mit elektronischen Motorstellgliedern

(z. B. Frequenzumrichter, Bremsgeräte)

Der Einsatz des LH 5946 zur Stillstandserkennung an Motoren mit elektronischen Motorstellgliedern ist möglich, wenn bei letzteren die Ausgangsspannung bei Motorstillstand unter den eingestellten Ansprechwert abfällt. (d.h. bei Frequenzumrichtern darf z.B. keine Lageregelung erfolgen und bei Bremsgeräten muss die Bremsspannung abgeschaltet sein).

Liefert der Frequenzumrichter einen DC-Offset oder erfolgt eine Bremsung mit DC-Spannung, so wird während dieser Zeit ein Offset- oder Drahtbruchfehler an LED „ERR“ und Halbleiterausgang „ERR“ gemeldet, der aber nach Abschaltung der DC-Spannungskomponente automatisch zurückgesetzt wird, wenn die Fehlerspeicherung durch Brücken der Klemmen X2-X3 deaktiviert wurde.

Bei Betrieb mit Frequenzumrichtern sind gegebenenfalls geschirmte Messanschlussleitungen zum Motor empfehlenswert, wobei der Schirm am Motor angeschlossen wird.



## Zur Beachtung

**Wird durch Frequenzumrichter oder Sanftauslaufgeräte der Motorstrom allmählich gegen Null heruntergefahren, kann eine Entmagnetisierung des Motors stattfinden. Es ist dann zu prüfen, ob die verbleibende Remanenzspannung ausreicht, um eine korrekte Stillstandserkennung zu gewährleisten. Bei hohen Frequenzen ist ggf. auch die zunehmende Dämpfung der Messeingänge zu berücksichtigen (siehe Technische Daten Messeingang „Frequenzabhängigkeit des Ansprechwertes“).**



## Inbetriebnahme und Einstellung

### Vorbereitung

- Stillstehender Motor
- Klemmen L1-L2-L3 über Motorwicklungen verbunden
- Verbindung von Klemmen X1-X2 sicherstellen
- bei DC-Motoren oder DC-Bremmung auch X2-X3 brücken
- Einstellung  $U_{an}$  auf Minimum
- Einstellung  $t_s$  auf Minimum (0,2 s)

Hilfsspannung in ordnungsgemäßer Höhe an A1-A2 anlegen

⇒ Nach 1 s müssen die LEDs „UH“ und „OUT“ grün leuchten und die Sicherheitskontakte freigegeben werden. Ebenso muss das Melderlais und der Halbleiterausgang „ON“ einschalten.

Sollte der Stillstand nicht erkannt werden (LED „OUT“ leuchtet gelb), so werden vermutlich Störspannungen auf den Messeingang eingekoppelt. Gegebenenfalls Spannungsschwelle  $U_{an}$  höher einstellen oder Messeingangsleitungen abschirmen.

### Motor anlaufen lassen

⇒ LED „OUT“ wechselt Farbe auf gelb. Ausgangsrelais und Halbleiterausgang „ON“ schalten ab. Bei Gleichstrommotoren blinkt nach 2 s LED „ERR“ mit Blinkcode 2 und der Halbleiterausgang „ERR“ schaltet ein.

Motor (bzw. DC-Bremmung) abschalten, Motor auslaufen lassen

Die Umdrehungszahl des Motors, bei der das Gerät Stillstand erkennt (gelbe LED „OUT“ geht aus), kann mit dem Poti „ $U_{an}$ “ eingestellt werden. Bei unregelmäßigem und langsamen Auslauf muss ggf. die Verzögerungszeit  $t_s$  auf größere Werte eingestellt werden, um ein abwechselndes Ein- und Ausschalten der Freigabe bzw. der Ausgangsrelais zu vermeiden. Eventuell kann zur Vermeidung dieses Effekts zusätzlich auch  $U_{an}$  etwas höher eingestellt werden.

Während des Ablaufs der Zeit  $t_s$  blinkt die LED „OUT“ grün.

Wenn die Stillstandsfreigabe erst bei einer sehr niedrigen Umdrehungszahl des Motors erfolgen soll, wird man meist  $U_{an}$  auf Minimum einstellen. Durch eine vergrößerte Einstellung von  $t_s$  kann dann ein eventuelles abwechselndes Ein- und Ausschalten der Ausgangsrelais vermieden werden. Durch die längere Wartezeit bis zur Freigabe der Ausgangsrelais kann außerdem auch erreicht werden, dass, je nach Auslaufverhalten des Motors, ein Schalten der Sicherheitsrelais erst bei absolutem Stillstand des Motors erfolgt (speziell bei Motoren, die nur verhältnismäßig geringe Remanenzspannung erzeugen).

Bei langsamen Auslauf kann u. U. der Gleichzeitigkeitsfehler (siehe Abschnitt „Fehlerüberwachung“) auftreten, wenn die Spannungsschwelle  $U_{an}$  nur langsam und nicht innerhalb 2,5 s gleichzeitig von beiden Messkanälen unterschritten wird. Abhilfe kann hier evtl. ein „1-phasiger“ Anschluss der Messeingänge (damit beide Messkanäle möglichst gleiche Signale erhalten) oder/und eine Erhöhung der Spannungsschwelle  $U_{an}$  schaffen.

Wenn die Auslaufzeit des Motors gering ist, kann  $t_s$  auf Minimum (0,2 s) eingestellt werden. Dies ist vorteilhaft, um bei automatischen Anlagen Maschinenzykluszeiten zu verkürzen.



### Zur Beachtung

Es liegt in der Verantwortung des Geräteanwenders, die Einstellungen  $U_{an}$  und  $t_s$  so vorzunehmen, dass die Stillstandsfreigabe in der jeweiligen Anwendung erst dann erfolgt, wenn eine Gefährdung für Mensch und Material durch die Motorumdrehungen ausgeschlossen ist.

## Technische Daten

### Eingang (L1 - L2 - L3)

<b>Mess-/Motorspannung:</b>	max. AC 690 V
<b>Eingangswiderstände:</b>	500 k $\Omega$
<b>Ansprechwert <math>U_{an}</math>:</b>	20 mV ... 400 mV, einstellbar oder 0,2 ... 4 V, einstellbar

### Frequenzabhängigkeit des Ansprechwertes

Eingangsfrequenz (Hz):	50	100	200	400	600	1k	1,5 k	2k
Multiplikator für $U_{an}$ :	1,0	1,1	1,2	1,5	2,0	2,8	5	8

### Hysteresis (für Erkennung

**Motorlauf):** 100 %

### Ausschaltverzögerung der

**Ausgangskontakte bei**

**Erkennung Motorlauf):** < 100 ms

**Stillstandszeit  $t_s$ :** 0,2 ... 6 s einstellbar

### Hilfsspannung $U_H$

(A1 - A2): AC 115 V, AC 230 V, AC 400 V, DC 24 V

### Empfohlene Absicherung:

2 A

### Spannungsbereich

AC: 0,8 ... 1,1  $U_N$

DC: 0,9 ... 1,2  $U_N$

**Nennverbrauch:** 5 VA, 3 W

**Nennfrequenz (AC):** 50 / 60 Hz

**Frequenzbereich (AC):** 45 ... 65 Hz

**max. Restwelligkeit (DC):** 10 %

### Einschaltverzögerung der

**Ausgangsrelais bei Anlegen**

**der Hilfsspannung**

**(stehender Motor):** 0,4 ... 0,8 s + eingestellte  $t_s$

### Ausgang

### Kontaktbestückung

**(Sicherheitskontakte)**

LH 5946.48: 3 Schließer, 1 Öffner

**Kontaktart:** Relais, zwangsgeführt

**Schalt-nennspannung:** AC 250 V

**Thermischer Strom  $I_{th}$ :** 5 A (bis 40°C)

**Quadratischer Summenstrom:** siehe Deratingkurve

### Schaltvermögen

nach AC 15

Schließer: 3 A / AC 230 V IEC/EN 60 947-5-1

Öffner 2 A / AC 230 V IEC/EN 60 947-5-1

nach DC 13

Schließer: 1 A / DC 24 V IEC/EN 60 947-5-1

Öffner 1 A / DC 24 V IEC/EN 60 947-5-1

in Anlehnung an DC 13

Schließer: 4 A / 24 V bei 0,1 Hz IEC/EN 60 947-5-1

Öffner 4 A / 24 V bei 0,1 Hz IEC/EN 60 947-5-1

### Absicherung der

**Sicherheitskontakte:**

max. Schmelzsicherung 4AgL

Sicherungsautomat C6A

1200 / h

### Maximale Schalthäufigkeit:

**Kontaktlebensdauer**

bei AC 230 V / 5 A  $\cos\phi = 0,5$ :  $\geq 2 \times 10^5$  Schaltspiele

**Mechanische Lebensdauer:**  $\geq 50 \times 10^6$  Schaltspiele

### Halbleiter-Meldeausgänge:

100 mA DC 24 V, plusschaltend,

galvanisch getrennt; Versorgung über

A3+ / A4; „ON“ für Freigabe, „ERR“ für Fehler

**Schließer-Meldekontakt:** 3 A AC 250 V (geschlossen bei

Freigabe)

## Technische Daten

### Allgemeine Daten

<b>Nennbetriebsart:</b>	Dauerbetrieb	
<b>Temperaturbereich</b> Betrieb:	- 25 ... + 60°C (+ 40°C bei max. Kontaktstrom, siehe Deratingkurve)	
Lagerung:	- 40 ... + 75°C	
<b>Betriebshöhe:</b>	< 2.000 m	
<b>Luft- und Kriechstrecken</b> Bemessungsstoßspannung / Verschmutzungsgrad:	IEC 60 664-1	
Kontakte 11/12, 23/24, 33/34, 43/44 zum Rest:	6 kV / 2	
Kontakte 11/12, 23/24, 33/34, 43/44 zueinander:	4 kV / 2	
Meldekontakte 53/54 zum Rest:	4 kV / 2	
Halbleiter-Ausgänge A3+ / ON / ERR / A4 zu Rest:	6 kV / 2	
Hilfsspannung A1 / A2 zum Rest bei AC-Hilfsspannung:	6 kV / 2	
bei DC-Hilfsspannung:	4 kV / 2	
Steuerklemmen X1 / X2 / X3:	keine galv. Trennung zu L1 / L2 / L3	
<b>EMV</b> Funkentstörung	IEC/EN 62 061	
Hilfsspannung AC:	Grenzwert Klasse B	EN 55 011
Hilfsspannung DC:	Grenzwert Klasse A*)	EN 55 011
*) Das Gerät ist für den Einsatz in einer industriellen Umgebung (Klasse A, EN 55011) vorgesehen. Beim Anschluss an ein Niederspannungs-Versorgungsnetz (Klasse B, EN 55011) können Funkstörungen entstehen. Um dies zu verhindern, sind geeignete Maßnahmen zu ergreifen.		
<b>Schutzart</b> Gehäuse:	IP 40	IEC/EN 60 529
Klemmen:	IP 20	IEC/EN 60 529
<b>Gehäuse:</b>	Thermoplast mit V0-Verhalten nach UL Subjekt 94	
<b>Rüttelfestigkeit:</b>	Amplitude 0,35 mm Frequenz 10 ... 55 Hz, IEC/EN 60 068-2-6 25 / 060 / 04 IEC/EN 60 068-1	
<b>Klimafestigkeit:</b>	EN 50 005	
<b>Klemmenbezeichnung:</b>	DIN 46 228-1/-2/-3/-4	
<b>Leiteranschlüsse</b> <b>Leiterbefestigung:</b>	unverlierbare Plus-Minus-Klemmenschrauben M 3,5 Kastenklemmen mit selbstabhebendem Drahtschutz oder Federkraftklemmen	
<b>Schnellbefestigung:</b>	Hutschiene	IEC/EN 60 715
<b>Nettogewicht:</b>	ca. 400 g	

### Geräteabmessungen

**Breite x Höhe x Tiefe:** 45 x 90 x 121 mm

## UL-Daten

Die Sicherheitsfunktionen des Gerätes wurden nicht durch die UL untersucht. Die Zulassung bezieht sich auf die Forderungen des Standards UL508, "general use applications"

<b>Hilfsspannung U<sub>H</sub></b> für DC 24 V:	Gerät muss mittels eines Class 2 oder eines spannungs- /strombegrenzenden Netzteils versorgt werden (max. 4 A).
<b>Mess-/Motorspannung:</b>	max. AC 600 V
<b>Umgebungstemperatur:</b>	- 25 ... + 60°C, (+ 40°C bei max. Kontaktstrom, siehe Deratingkurve)
<b>Schaltvermögen</b> Sicherheitskontakte (11/12, 23/24, 33/34, 43/44) Umgebungstemperatur 40°C:	Pilot duty B300 5A 250Vac G.P. 5A 24Vdc G.P.
Umgebungstemperatur 60°C:	Pilot duty B300 2A 250Vac G.P. 2A 24Vdc G.P.
<b>Schaltvermögen</b> Meldekontakt (53/54)	3A 250Vac G.P.
<b>Leiteranschluß:</b> Feste Schraubklemme:	nur für 60°C / 75°C Kupferleiter 1 x AWG 20 - 12 Sol/Str Torque 0.8 Nm oder 2 x AWG 20 - 14 Sol/Str Torque 0.8 Nm
PS-Klemme:	AWG 20 - 14 Sol Torque 0.8 Nm oder AWG 20 - 18 Str Torque 0.8 Nm
PC-Klemme:	AWG 20 - 12 Sol/Str



Fehlende technische Daten, die hier nicht explizit angegeben sind, sind aus den allgemein gültigen technischen Daten zu entnehmen.

## EAC-Daten

**Hilfsspannung U<sub>H</sub>:** DC 24V



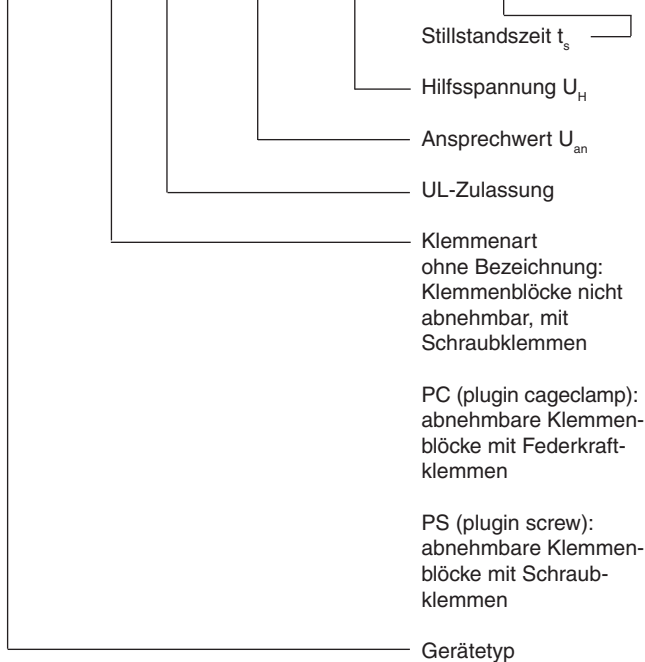
Fehlende technische Daten, die hier nicht explizit angegeben sind, sind aus den folgenden allgemein gültigen technischen Daten zu entnehmen.

## Standardtype

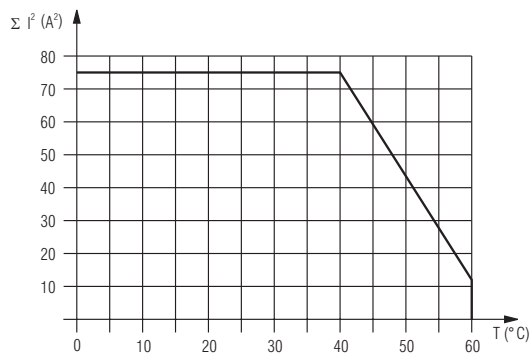
LH 5946.48/61 20 ... 400 mV UH DC 24 V 0,2 ... 6 s  
 Artikelnummer: 0059266  
 • Sicherheitsausgang: 3 Schließer, 1 Öffner  
 • Ansprechwert  $U_{an}$ : 20 ... 400 mV  
 • Hilfsspannung  $U_H$ : DC 24 V  
 • Stillstandszeit  $t_s$ : 0,2 ... 6 s  
 • 1 Halbleiter und 1 Schließer als Meldeausgang  
 • 1 Halbleiter als Fehlermeldeausgang  
 • Baubreite: 45 mm

## Bestellbeispiel

LH 5946.48 /61 20 ... 400 mV UH DC 24 V 0,2 ... 6 s



## Kennlinie



Quadratischer Summenstrom

M9442

$$\Sigma = I_1^2 + I_2^2 + I_3^2$$

$I_1, I_2, I_3$  - Strom in den Kontaktpfaden

Max. zulässiger Strom bis 40°C über 3 Kontaktreihen = 5A

$$(5 + 5 + 5 = 75A^2)$$

Max. zulässiger Strom bei 60°C über 3 Kontaktreihen = 2A

$$(2 + 2 + 2 = 12A^2)$$

Deratingkurve für Kontaktströme der Sicherheitskontakte

## Vorgehen bei Störungen

### Fehler:

Das Gerät gibt die Ausgangskontakte frei, obwohl der Motor läuft (LED „OUT“ leuchtet grün).

### Fehlerbehebung:

Die Spannungsschwelle  $U_{an}$  verringern, ggf. bis auf Minimum. Sollte dann immer noch die Ausgangsfreigabe erfolgen, liegt vermutlich ein Verdrahtungsfehler an den Messeingängen vor (z.B. Kurzschluss von Geräteklammern L2 / L3 nach L1) oder der Motor liefert eine zu geringe Remanenzspannung. Messeingänge auf korrekte Verdrahtung an die Motorwicklungen gemäß Anschlussbeispielen überprüfen.

### Fehler:

Das Gerät gibt die Ausgangskontakte zu früh frei (Motor steht noch nicht völlig still):

### Fehlerbehebung:

Spannungsschwelle für Stillstandserkennung ( $U_{an}$ ) auf geringere Werte einstellen. Zusätzlich ggf. auch noch Stillstandszeit (Verzögerungszeit zur Freigabe -  $t_s$ ) größer einstellen.

### Fehler:

Gerät gibt die Ausgangskontakte nicht frei, obwohl der Motor völlig still steht:

### Fehlerbehebung:

Hinweise der LED-Anzeigen des Gerätes auswerten:

1. Leuchtet LED „UH“ grün ?  
Wenn **ja**, weiter mit Punkt 2.  
Wenn **nein**, liegt entweder Unterspannung an  $U_H$  vor oder ein interner Gerätefehler.  
(Interne Fehler können auftreten durch Unterspannung, verschweißte Sicherheits-Kontakte oder in seltenen Fällen durch extreme äußere Störeinflüsse.)  
⇒ Hilfsspannung aus- und wieder einschalten. Lässt sich dadurch der Fehler nicht beheben, obwohl die Hilfsspannung ordnungsgemäße Höhe hat, so könnte das Gerät einen Defekt haben und ist zur Überprüfung / Reparatur einzusenden.
2. Blinkt LED „ERR“ (rot) mit Fehlercode 1 ?  
Wenn **nein**, weiter mit Punkt 3.  
Wenn **ja**, hat das Gerät Unterspannungsfehler detektiert.  
⇒ Hilfsspannung in ordnungsgemäßer Höhe anlegen.
3. Blinkt LED „OUT“ grün ?  
Wenn **nein**, weiter mit Punkt 4.  
Wenn **ja**, ist der Stillstand zwar erkannt, aber die Verzögerungszeit bis zur Ausgangsfreigabe ( $t_s$ ) läuft noch ab:  
⇒ Warten, bis  $t_s$  abgelaufen ist.  
Wenn spätestens nach 6 s keine Ausgangsfreigabe erfolgt, erhält der Messeingang L1-L2-L3 vermutlich gelegentliche Spannungsspitzen größer als die eingestellte  $U_{an}$ .  
(Dies müsste eigentlich durch sporadisches kurzes gelbes Aufleuchten der LED sichtbar sein.)  
⇒ Abhilfe:  $U_{an}$  höher einstellen; ggf. Störungen auf Messeingang beseitigen (evtl. abgeschirmtes Kabel verwenden).
4. Leuchtet LED „OUT“ gelb ?  
Wenn **ja**, ist die Spannung am Messeingang größer als die eingestellte  $U_{an}$ ; weiter mit Punkt 5.  
Wenn **nein** (d.h. LED ist / bleibt ganz aus):  
Der Stillstand des Motors wurde zwar erkannt (Spannung am Messeingang ist  $< U_{an}$ ), aber es erfolgt keine Freigabe der Ausgangsrelais, weil
  - a) entweder der Rückführkreis (X1-X2) nicht geschlossen ist; oder
  - b) ein „Gleichzeitigsfehler“ aufgetreten war (siehe „Fehlerüberwachung“); oder
  - c) ein vorangegangener Drahtbruch- / Offsetfehler oder Fehler „Rückführkreis“ noch gespeichert ist (Klemmen X2-X3 sind nicht gebrückt).

Die Fehlerart kann durch den Blinkcode der roten LED „ERR“ diagnostiziert werden:

- a) Blinkcode 4 (Rückführkreis nicht geschlossen)
- b) Blinkcode 5 (Gleichzeitigsfehler der Messsignale auf L2 und L3)
- c) Blinkcode 2, 3 oder 4, je nach Priorität und Fehler

⇒ Abhilfe:

- Rückführkreis schließen
- Klemmen X2-X3 überbrücken (Fehlerspeicherung aufgehoben)

Wenn jetzt noch der Gleichzeitigsfehler (Blinkcode 5 an der LED „ERR“) angezeigt werden sollte, so kann dieser durch Aus- und Einschalten der Hilfsspannung gelöscht werden. Das Rücksetzen dieses Fehlers erfolgt ebenfalls automatisch bei Wiederanlauf des Motors (wenn beide Messeingänge L2 und L3 gleichzeitig Messsignale größer  $U_{an}$  erhalten).

## Vorgehen bei Störungen

Sollte bei Wiederanlauf des Motors der Gleichzeitigsfehler bestehen bleiben, so ist die Verdrahtung zum Motor auf Fehlerfreiheit gemäß Anschlussbeispielen zu überprüfen (wenn beispielsweise eine der Geräteklammern L2 oder L3 mit L1 kurzgeschlossen ist, tritt dieser Fehler auf).

Wenn beim Motoranlauf der Gleichzeitigsfehler öfter auftritt, z. B. bei langsamen Auslauf, kann folgendes evtl. Abhilfe schaffen: Spannungsschwelle  $U_{an}$  höher einstellen oder / und „1-phasiger“ statt „3-phasiger“ Anschluss des Messkreises an den Motor.

5. LED „OUT“ leuchtet gelb, obwohl der Motor völlig still steht.

Leuchtet die LED „OUT“ gelb, ist dies ein Indiz dafür, dass die Messeingänge L1-L2-L3 immer noch ein Spannungssignal größer als die eingestellte Spannungsschwelle  $U_{an}$  erhalten.

Zusätzlich die LED „ERR“ beobachten:

- a) Bleibt sie auch nach einer Wartezeit von 8 s dunkel, so ist das Problem wahrscheinlich eine Stör- oder Restspannung (eingekoppelte Wechselspannung) an den Messeingängen.  
⇒ Abhilfe:  
Die Einstellung der Spannungsschwelle ( $U_{an}$ ) vergrößern.  
Ist es damit nicht getan oder ist eine Erhöhung von  $U_{an}$  nicht gewünscht, so müssen die Störeinkopplungen auf die Messeingangsleitungen des Gerätes L1-L2-L3 verringert werden, z.B. durch Abschirmung, Verkürzung oder getrennte Verlegung dieser Leitungen. Test: Werden die Klemmen L1-L2-L3 am Gerät kurzgeschlossen (bei nicht bestromtem Motor!), so muss das gelbe Licht der LED „OUT“ erlöschen.
- b) Blinkt die rote LED „ERR“ mit Blinkcode 2, so ist ein Drahtbruch oder ein Gleichspannungsoffset zwischen den Messeingängen L1 und L2 (oder zwischen L1 und L2 und L1 und L3) vorhanden.
- c) Blinkt die rote LED „ERR“ mit Blinkcode 3, so ist ein Drahtbruch oder ein Gleichspannungsoffset an Messeingang L3 vorhanden.

In den letzten beiden Fällen b) und c) ist die Verdrahtung der Messeingangsklemmen L1-L2-L3 zu den Motorwicklungen auf Unterbrechung zu prüfen. Eventuell kommt die Unterbrechung auch zustande durch Nichtbeachtung der Betriebshinweise bei Motoren mit umschaltbaren Wicklungen (siehe dort).

Sind Fehler durch Unterbrechung der Eingangsmesskreise ausgeschlossen, so kann die Fehlermeldung auch durch einen Gleichspannungsoffset  $> U_{an}$  verursacht werden.

Letzterer kann von nicht ganz abgeschalteten elektronischen Motorstellgliedern wie Frequenzumrichtern oder Bremsgeräten herrühren, die noch einen Gleichspannungsanteil an den Messkreis liefern (evtl. mit einem Voltmeter überprüfen).

Ist der Gleichspannungsanteil nur gering, kann die Fehlermeldung ggf. durch eine höhere Einstellung von  $U_{an}$  beseitigt werden (gelbes Licht der LED „OUT“ muss erlöschen); ansonsten müssen die verwendeten elektronischen Motorstellglieder so abgeschaltet werden, dass der Motorstillstand korrekt erkannt wird.

### Fehler:

Während des Motorlaufs wird eine Fehlermeldung angezeigt  
Leuchtet die LED „UH“ rot, so ist ein interner Gerätefehler aufgetreten.

### Fehlerbehebung:

Hilfsspannung aus- und wieder einschalten. (Siehe unter Punkt 1.)

Gibt die LED „ERR“ eine Fehlermeldung aus, so kann aus dem Blinkcode auf die Art des Fehlers geschlossen werden, und wie der Fehler zu beseitigen ist.

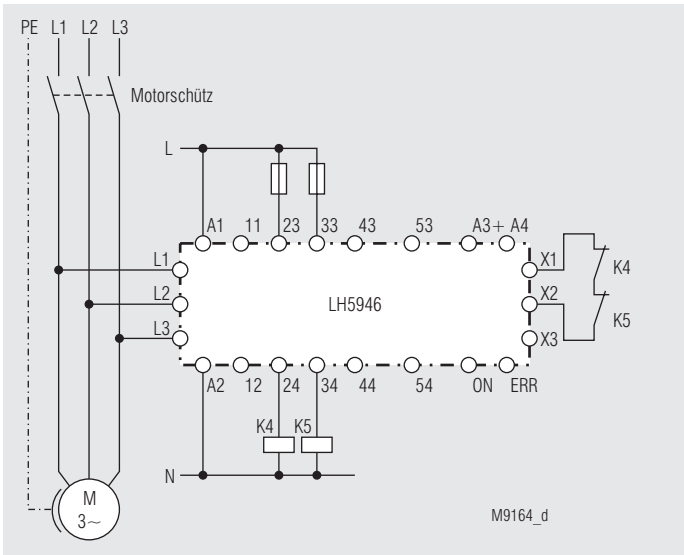
Das Blinken mit Fehlercode 2 und 3 während des Motorlaufs ist bei DC-Motoren normal. Sind die Klemmen X2-X3 gebrückt, dann wird die Fehlermeldung bei Motorstillstand automatisch zurückgesetzt und die Ausgangsfreigabe erfolgt.

Gleiches gilt auch bei Verwendung von elektronischen Motorstellgliedern, wenn diese, z.B. in der Bremsphase, eine Gleichspannung erzeugen.

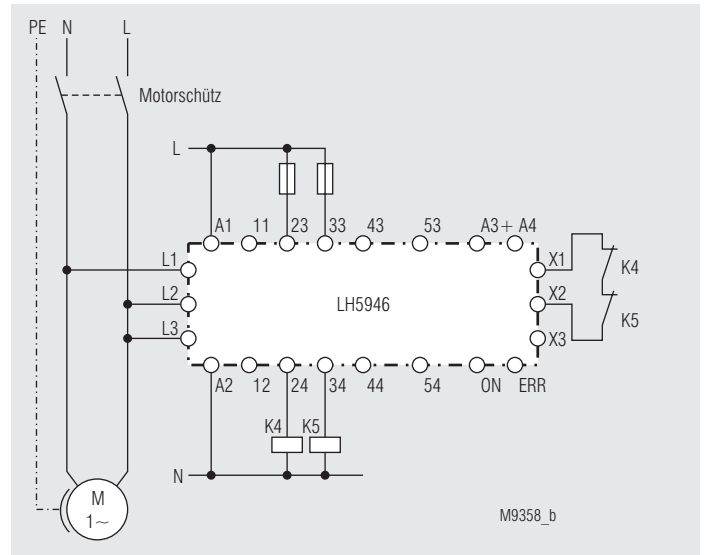
## Wartung und Instandsetzung

- Das Gerät enthält keine Teile, die einer Wartung bedürfen.
- Bei vorliegenden Fehlern das Gerät nicht öffnen, sondern an den Hersteller zur Reparatur schicken.

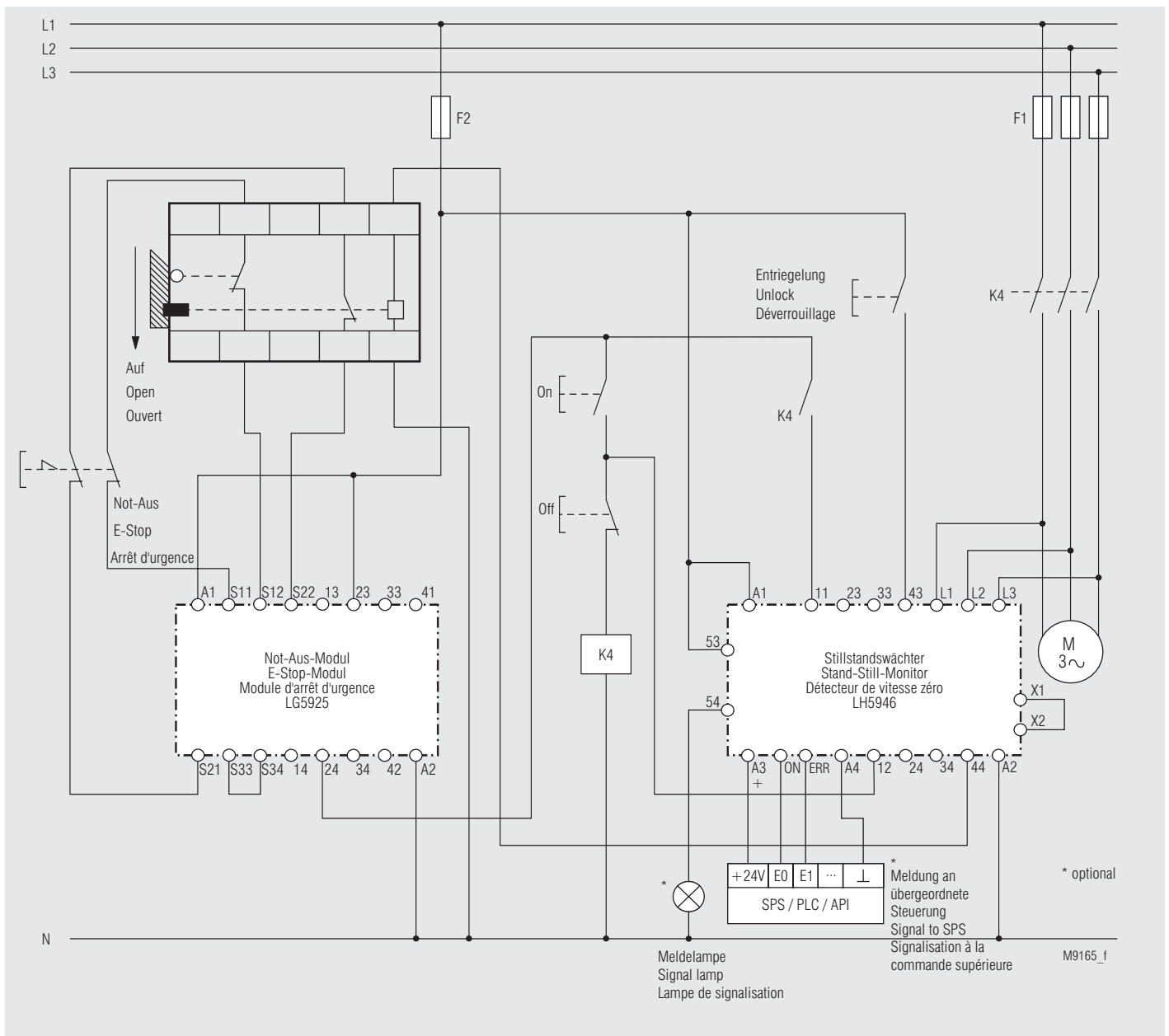
## Anschlussbeispiele



mit 3-phasigem Motor; geeignet bis SIL3, Performance Level e, Kat. 4

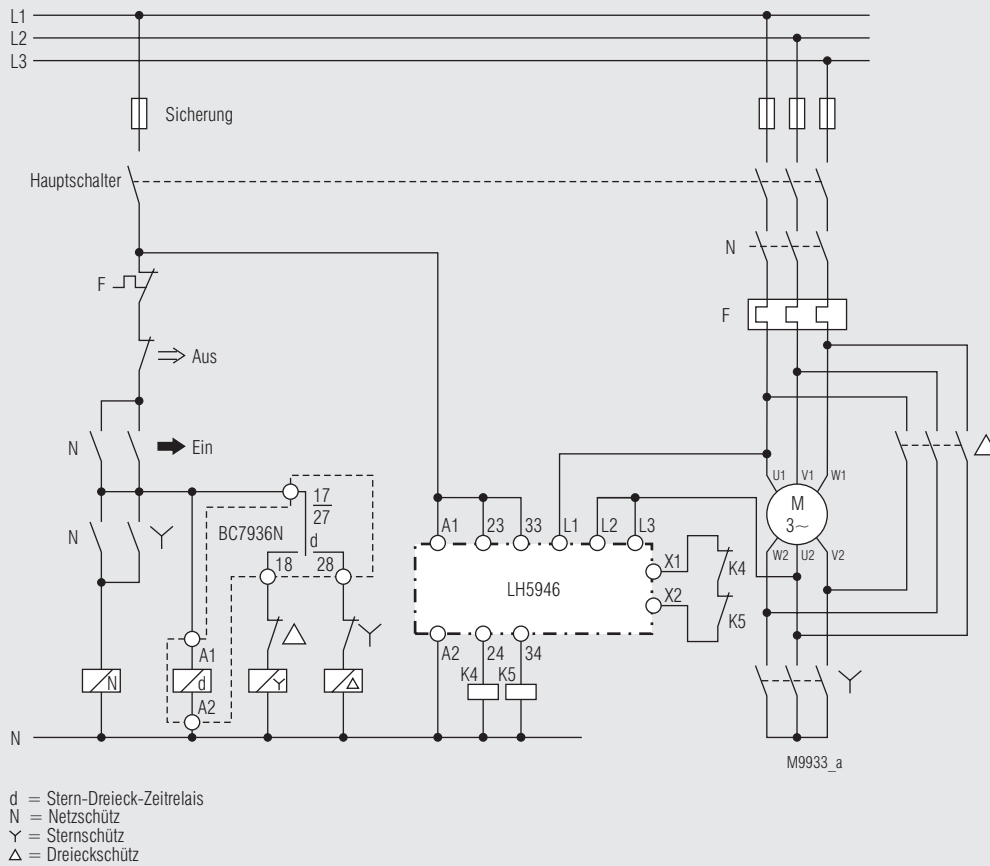


mit 1-phasigem Motor; geeignet bis SIL3, Performance Level e, Kat. 4

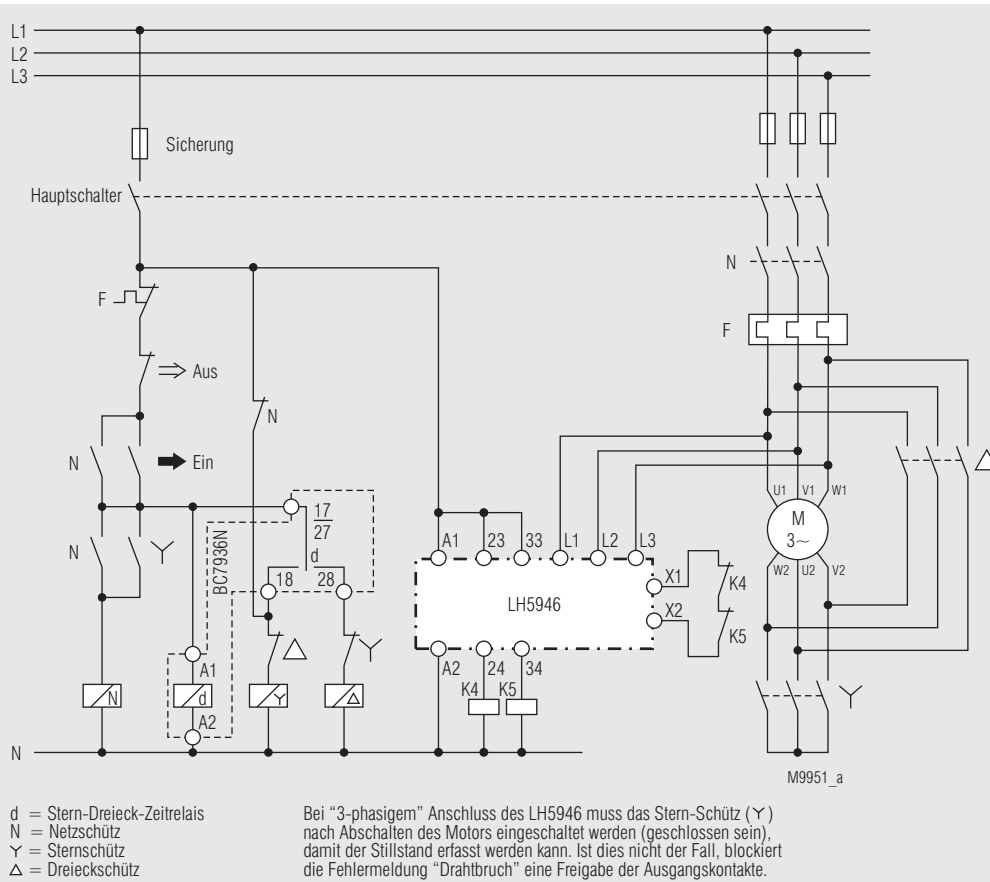


typische Schaltungskombination mit Not-Aus; geeignet bis SIL3, Performance Level e, Kat. 4

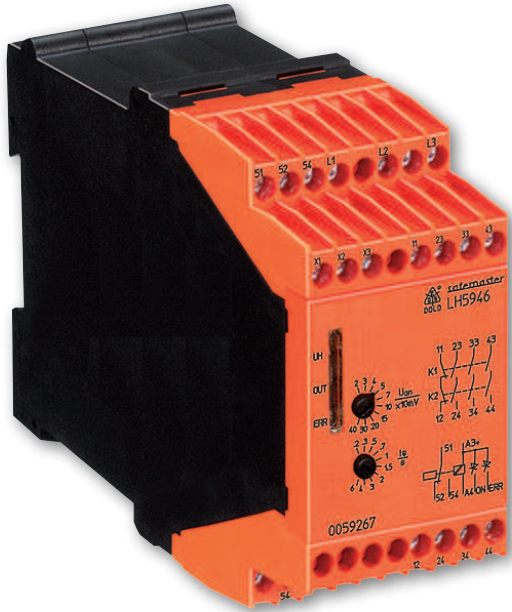
## Anwendungsbeispiele



Schaltungskombination mit Stern-Dreieck-Zeitrelais, 2-kanaliger Anschluss der Messeingänge; geeignet bis SIL3, Performance Level e, Kat. 4



Schaltungskombination mit Stern-Dreieck-Zeitrelais, 3-kanaliger Anschluss der Messeingänge; geeignet bis SIL3, Performance Level e, Kat. 4



**SAFEMASTER S  
Standstill Monitor  
LH 5946**

**Translation  
of the original instructions**

**0265697**



**E. DOLD & SÖHNE KG**  
 P.O. Box 1251 • D-78114 Furtwangen • Germany  
 Tel: +49 7723 6540 • Fax +49 7723 654356  
 dold-relays@dold.com • www.dold.com

# Contents

Symbol and Notes Statement.....	17
General Notes .....	17
Designated Use .....	17
Safety Notes .....	17
Function Diagramm .....	19
Flashing Codes.....	19
Approvals and Markings .....	19
Applications .....	19
Function.....	19
Notes .....	19
Circuit Diagram.....	20
Connection Terminals .....	20
Indicators.....	20
Function.....	20
Function.....	21
Function.....	21
Connection of LH 5946.....	22
Operation Notes .....	22
Setup and Setting .....	23
Technical Data .....	23
Technical Data .....	24
UL-Data .....	24
EAC-Data .....	24
Standard Type.....	25
Ordering Example .....	25
Characteristic.....	25
Troubleshooting .....	26
Troubleshooting .....	26
Maintenance and Repairs.....	26
Connection Examples.....	27
Application Examples .....	28
Labeling and connections.....	43
Dimensions (dimensions in mm) .....	44
Mounting / disassembly of the PS / PC terminal blocks .....	44
Safety Related Data .....	45
CE-Declaration of Conformity.....	46
Notice .....	47





Before installing, operating or maintaining this device, these instructions must be carefully read and understood.



The installation must only be done by a qualified electrician!



Do not dispose of household garbage!  
The device must be disposed of in compliance with nationally applicable rules and requirements.



Storage for future reference

To help you understand and find specific text passages and notes in the operating instructions, we have important information and information marked with symbols.

### Symbol and Notes Statement



**DANGER:**  
Indicates that death or severe personal injury will result if proper precautions are not taken.



**WARNING:**  
Indicates that death or severe personal injury can result if proper precautions are not taken.



**CAUTION:**  
Indicates that a minor personal injury can result if proper precautions are not taken.



**INFO:**  
Referred information to help you make best use of the product.



**ATTENTION:**  
Warns against actions that can cause damage or malfunction of the device, the device environment or the hardware / software result.

### General Notes

The product hereby described was developed to perform safety functions as a part of a whole installation or machine. A complete safety system normally includes sensors, evaluation units, signals and logical modules for safe disconnections. The manufacturer of the installation or machine is responsible for ensuring proper functioning of the whole system. DOLD cannot guarantee all the specifications of an installation or machine that was not designed by DOLD. The total concept of the control system into which the device is integrated must be validated by the user. DOLD also takes over no liability for recommendations which are given or implied in the following description. The following description implies no modification of the general DOLD terms of delivery, warranty or liability claims.

### Designated Use

The LH 5946 is used for standstill detection on motors without sensors.

- Standstill detection in safety circuits according to IEC/EN 60204 in machines with dangerous parts or tools to enable protection systems.
- To avoid damage if unexpected start can cause collision.
- Motor control when reversing direction.

When used in accordance with its intended purpose and following these operating instructions, this device presents no known residual risks. Nonobservance may lead to personal injuries and damages to property.

### Safety Notes



#### Risk of electrocution! Danger to life or risk of serious injuries.

- Disconnect the system and device from the power supply and ensure they remain disconnected during electrical installation.
- The device may only be used for the applications described in the mutually applicable operating instructions / data sheet. The notes in the respective documentation must be heeded. The permissible ambient conditions must be observed.
- The contact protection of the elements connected and the insulation of the supply cables must be designed in accordance with the requirements in the operating instructions / data sheet.
- Note the VDE and local regulations, particularly those related to protective measures.
- The terminals X1 - X2 - X3 has no galvanic separation to the measuring circuit L1 - L2 - L3. They must be controlled with volt free contacts.



#### Risk of fire or other thermal hazards! Danger to life, risk of serious injuries or property damage.

- The device may only be used for the applications described in the mutually applicable operating instructions / data sheet. The notes in the respective documentation must be heeded. The permissible ambient conditions must be observed. In particular, the current limit curve must be heeded.
- The device may only be installed and put into operation by experts who are familiar with this technical documentation and the applicable health and safety and accident prevention regulations.



#### Functional error! Danger to life, risk of serious injuries or property damage.

- The device may only be used for the applications described in the mutually applicable operating instructions / data sheet. The notes in the respective documentation must be heeded. The permissible ambient conditions must be observed.
- The device may only be installed and put into operation by experts who are familiar with this technical documentation and the applicable health and safety and accident prevention regulations.
- The unit should be panel mounted in an enclosure rated at IP 54 or superior. Dust and dampness may lead to malfunction.



#### Installation fault! Danger to life, risk of serious injuries or property damage.

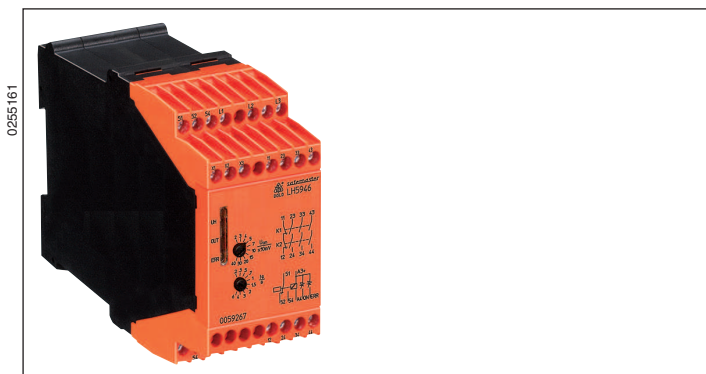
- Make sure of sufficient protection circuitry at all output contacts for capacitive and inductive loads.



#### Attention!

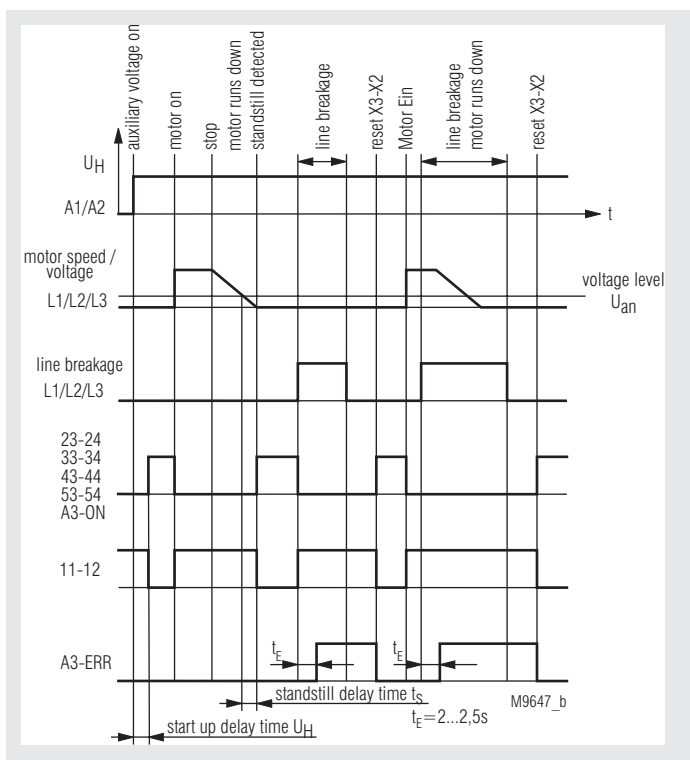
- The safety function must be triggered during commissioning.
- It is the liability of the builder of the plant or machine to guarantee the complete safety function by selecting the correct components, wiring and operation.  
Also the correct tripping point  $U_{an}$  and time delay setting  $t_s$  of LH 5946 suitable for the application is in the liability of the user and has to be determined by testing the system under worst case conditions.  
If e.g. the motor current is run down slowly using a frequency inverter or a softstop unit, a de-magnetisation of the motor can take place. It is necessary to check if the remaining remanence voltage is sufficient to guarantee a correct and safe standstill monitoring. At high frequencies an increasing damping of the measuring inputs has to be taken into account (see technical data Measuring input „response value dependant on frequency“).
- Opening the device or implementing unauthorized changes voids any warranty





0255161

### Function Diagramm



### Your Advantages

- Without sensor and safe
- Fast reaction time
- Easy to retrofit
- Combined with Interlock SAFEMASTER STS

### Features

- According to
  - Performance Level (PL) e and category 4 to EN ISO 13849-1
  - SIL-Claimed Level (SIL CL) 3 to IEC/EN 62061
  - Safety Integrity Level (SIL) 3 to IEC/EN 61508, IEC/EN 61511 and EN 61800-5-2
- Safe standstill detection on 3- and single-phase motors
- No external sensors necessary
- Independent of direction
- Broken wire detection
- Forcibly guided safety contacts:
  - 3 NO contacts, 1 NC contact for AC 250 V
- 2 semiconductor monitoring outputs
- 1 monitoring output (NO contact)
- Adjustable voltage setting
- Adjustable standstill time delay
- LED indicators for standstill, event of line breakage and operation voltage
- Suitable for operation with inverters
- Width 45 mm

### Approvals and Markings



### Applications

Safe standstill detection on 3- and single-phase motors, e.g. to enable gate interlocks on machine tools or to activate hold in brakes.

### Function

The Standstill monitor LH5946 is suitable to monitor the standstill of all electric motors that generate a remanence voltage while coasting to stop. The LH 5946 is connected to the motor terminals and measures the induced back emf voltage. 2 redundant measuring channels are used (L2-L1 and L3 L1). If the back emf voltage drops to 0 simultaneously in both channels this indicates standstill and the output relay is energized.

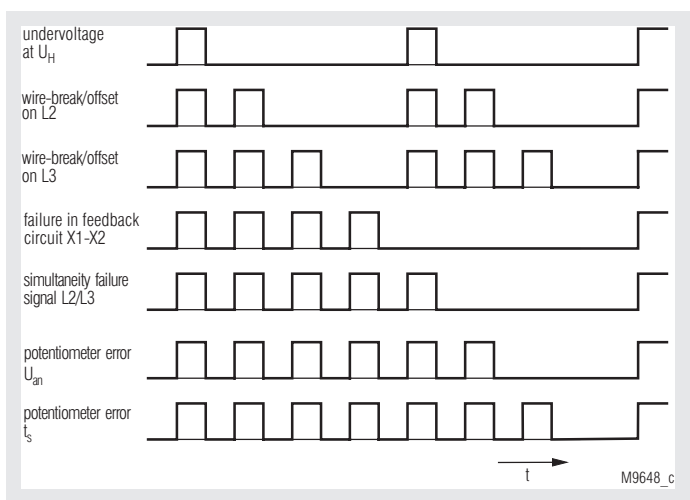
To adopt the unit to all different types of motors and applications the voltage threshold indicating standstill on LH 5946 is adjustable. Also the time delay between detection and energisation of the relay is adjustable (standstill time  $t_s$ ).

In addition the unit detects broken wire on the measuring inputs L1 / L2 / L3. If broken wire is detected the output relays goes into safe state (as with running motor). This state is stored and can be reset by bridging terminals X3-X2.

The input signals of both channels are permanently compared. If the signals are different for more then 2.5 sec a simultaneity failure is detected. This failure resets when both input channels receive simultaneous signals with a level, above the voltage threshold and hysteresis.

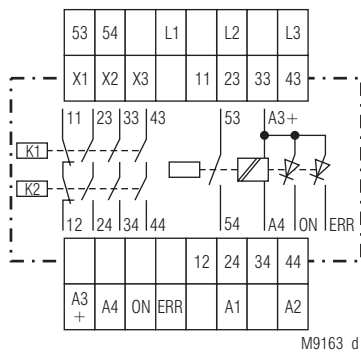
To the terminals X1-X2 the feedback circuit of external contactors (used for contact reinforcement) is connected (NC contact). If no feedback circuit is required, these terminals must be linked. Open terminals will cause a failure message.

### Flashing Codes



Flashing codes of the LED „ERR“ in sequence of priority

## Circuit Diagram



## Connection Terminals

Terminal designation	Signal designation
L1 - L2 - L3	Connection to monitored motor
11 - 12	Safety contacts (NC)
23 - 24, 33 - 34, 43 - 44	Safety contacts (NO)
53 - 54	Monitoring contact (NO)
X1 - X2	Connection of feedback circuit (for external contactors)
X2 - X3	Manual reset for external faults
A1 - A2	Auxiliary supply ( $U_H$ )
A3(+)- A4	Supply for semiconductor outputs
ON:	Semiconductor output indicates state of safety contacts
ERR:	Semiconductor output indicates failures

**Attention: The outputs 53-54, ON and ERR are only monitoring outputs and must not be used in safety circuits!**

## Indicators

green-red LED „UH“:	green on, when operation red on, with internal error
yellow-green LED „OUT“:	yellow on, at $EMK > U_{an}$ flashes green at time progression of $t_s$ permanent on, when output contacts are enable
red LED „ERR“:	flashes at error in measuring and feedback circuit and low auxiliary voltage $U_H$ (see flashing codes)

## Function

The LH 5946 can be used for standstill detection on all 3-phase, single phase and DC motors, that generate a voltage caused by remanence when freewheeling. As the voltage level  $U_{an}$  for standstill monitoring and the time delay  $t_s$ , after detection of standstill until the safety relays are switched on, are adjustable, the function can be adopted to different motors and applications.

### Basic function of LH 5946

The auxiliary voltage is connected to the terminals A1-A2; the LED „UH“ lights up green. On undervoltage or missing auxiliary supply the safety outputs are disabled.

If semiconductor monitoring outputs are used, their supply voltage must be connected to A3(+)-A4.

A motor connected to the terminals L1-L2-L3 of the LH 5946 generates a voltage when running down (motor is switched off). The voltage is proportional to the speed and caused by residual magnetism (remanence). This voltage is measured redundant on 2 input channels via the terminals L2 and L3 with L1 as common reference.

If the voltage drops on both channels below the adjusted value  $U_{an}$ , the unit detects standstill. When the terminals X1-X2 of the feedback circuit are bridged and the time delay  $t_s$  is finished, the safety contacts 23-24, 33-34 and 43-44 close while contact 11-12 opens. All 4 contact paths have 2 forcibly guided contacts of 2 safety relays wired in series.

At the same time the monitoring relay energises (53-54 closes), the semiconductor output „ON“ is switched on and the LED „OUT“ lights green. During time delay  $t_s$  this LED flashes.

If the voltage measured on terminals L1-L2-L3 of LH 5946 rises over the adjusted value plus hysteresis in at least one channel (the motor is switched on or the shaft turns mechanically), the forcibly guided output contacts are switched off immediately (contacts 23-24, 33-34 and 43-44 open while contact 11-12 closes). The monitoring relay de-energises (53-54 opened), the semiconductor output „ON“ goes off and the LED „OUT“ lights yellow (=  $U_{an}$  over adjusted value).

### Feedback circuit X1 - X2

If the safety contacts control external contactors/components (e.g. to re-enforce or multiply the contacts) the safety function of them must be monitored.

This is done with the feed back circuit (terminals X1-X2) to which the NC contacts of the contactors/components must be connected. (see also wiring diagrams).

The LH 5946 will only enable its safety output if the feedback loop X1-X2 is closed while standstill is detected, i.e. the external contactors/components are in initial state (NC contacts are closed).

The feedback circuit X1-X2 must be closed as long as the safety outputs (because of running motor or external failure) are not enabled. If not the failure „feedback circuit“ is indicated.

If the feedback circuit is not used, the terminals X1-X2 must be bridged.

## Failure monitoring

The LH 5946 includes a number of facilities to detect failures that could influence the safety function of the module. The failure check is carried out on power up of the unit and in cycles during normal operation. If a failure occurs the output relays switch off. The failure state is indicated with the LEDs „ERR“ and „UH“ and the semiconductor output „ERR“ switches on. With safety relevant failures the unit differentiates between external failures (broken wire / offset, simultaneity failure, feedback circuit failure) and internal failures.

Broken wire / offset failures and feedback circuit failures can be stored or automatic reset after removing the fault. (see chapter failure storing).

### Broken wire / offset

The connection wires between LH 5946 and motor are continuously monitored for broken wire and on a DC-voltage offset higher than  $U_{an}$ . In the case of a broken wire or offset failure the output relays are switched off immediately and the LED „OUT“ lights yellow. In addition a failure signal comes up with delay (on broken wire after 2 s on offset failure after 8 s): the semiconductor output „ERR“ switches on and the LED „ERR“ flashes with failure code 2 or 3 depending on the failure located either between L1-L2 or L1-L3.

### Simultaneity of the measuring signals

As additional safety feature the 2 input signals (L2 and L3) are compared continuously. This allows to detect also internal failures in one measuring channel.

If the signals are different for at least 2.5 s (one channel  $>U_{an}$  the other  $<U_{an}$ ) simultaneity failure is detected. The semiconductor output „ERR“ is switched on and the LED „ERR“ flashes with failure code 5.

If the measured signals return to the same level  $<U_{an}$  the error remains stored and the outputs are disabled.

The simultaneity failure is only reset when both channels return to  $>U_{an}$ . If after that both channels drop below the setting value, get  $<U_{an}$  the out relays will switch on.

### Failure in feedback circuit X1-X2

As already mentioned the failure code „feedback circuit“ occurs when the outputs are disabled and there is no connection between terminal X1-X2. The semiconductor output „ERR“ is switched on and the LED „ERR“ flashes with failure code 4.

Also when both input signals drop now to  $<U_{an}$  and besides the open feedback loop no other failures are present the feedback circuit failure remains active and the outputs remain disabled.

If the feedback circuit is now closed and the unit is on auto reset for external failures (see failure storing) the output relays are enable and switch on.

### Potentiometer error

To achieve the required safety when adjusting the voltage threshold for standstill detection, each setting function is realised with 2 potentiometers having one common setting knob. If on 2 corresponding potentiometers a different setting is detected the potentiometer error  $U_{an}$  or  $t_s$  is displayed.

To remove the failure please try to readjust the potentiometer. Please make sure that you feel the detent

### Internal device failure

Internal failures are always stored, independent of the reset input X3 and cause the output relays immediately to switch off, the semiconductor output „ERR“ to switch on and the LED „UH“ to change its colour from green to red.

Examples for internal failures:

- Failure on safety relays e.g. welded output contacts
- Internal failures on measuring channels and measuring circuits
- Internal failures on control circuits for the safety relays
- failures on setting potentiometers for  $U_{an}$  and  $t_s$
- Undervoltage failure (LED „ERR“ flashes with failure code 1)

## Failure indication with flash code of LED „ERR“

The flash codes indicate failures caused externally (see diagram flashing codes for failure indication on page 9).

A series of flash pulses 1-7 followed by a slightly longer space is displayed. The flash code indicates the type of failure. If several failures are present at the same time only the failure with the highest priority (lowest flash code) is shown. When this failure is removed the other existing failures are displayed in the same way according to their priority.

### Failure storing / reset (terminals X2-X3)

With the external failures broken wire/offset and feedback circuit the operator can choose between manual and automatic reset after the failure is removed.

X2-X3 open:	manual reset
X2-X3 closed:	automatic reset

### ! Attention

**The a.m. storing function of the external failures broken wire /offset, and feedback circuit is not a safety function. I.e. in respect to safety aspects it can not be regarded as guaranteed. The reset for these failures must be therefore regarded as auto reset after removing the faults.**

**Internal device failures that could occur in seldom cases (e.g. caused by temporary interference) can be reset by switching the supply voltage off and on. If a reset is not possible also if the voltage is applied correctly, the device could be defective and should be sent back to the manufacturer for examination or repair.**

## Connection of LH 5946

The LH 5946 has to be connected according to connection examples or in a similar way. The connection of DC- motors is made as with single phase AC-motors.

### L1 - L2 - L3

The measuring wires L1-L2-L3 have to be connected directly to the windings of the monitored motor (not via transformers) in order to provide a correct broken wire detection for the connection wires and motor windings. The motor windings must not be disconnected from the measuring wires by motor contactors, because broken wire detection is activated and standstill monitoring is disabled.

Interference to the measuring wires should be avoided as no standstill may be detected by the LH 5946. If possible the measuring wires should be run separately from the motor wires or screened wires should be used. In this case the screen can be connected at the motor side.

### A1 - A2

Connection of the auxiliary supply, recommended fuse : 2A.

### A3+ / A4

DC 24 V supply (12 ... 30 V) for the semiconductor monitoring outputs „ON“ and „ERR“, if these are used.

### 11-12, 23-24, 33-34, 43-44

Safety output contacts, connection according to the connection examples or similar.

Recommended fuse: 5 A fast acting, to avoid welding of the contacts in the case of external wiring or component failures. See also technical data.

### 53 - 54

Monitoring contact to indicate the state of the safety output (non safety contact)

### X1 - X2 (feedback circuit)

Connection of NC contacts of external components or contactors for contact re-enforcement, must be linked if not used.

### X2 - X3

Connection for manual or auto reset, connection is made according to the required application. When monitoring DC motors or in the case of DC-braking the broken wire / offset failure will be shown during operation. In this case the terminals must be linked because if storing the failure would not allow activation of the safety contacts at standstill.



## Attention

**The terminals X1-X2-X3 have electrical connections to the measuring inputs L1-L2-L3. Volt free contacts must be used for bridging. If terminal X3 should be controlled by a PLC via an interface relay this must have the necessary insulation between the motor voltage (measuring input) and PLC potential.**

## Operation Notes

### Motors with switched windings

(e.g. star delta starters, reversing circuits, multi speed motors)

With these applications please make sure, that the measuring inputs must be linked via the motor windings. An open connection will result in broken wire indication and disable the safety contacts.

When connecting the LH 5946 to a 3-phase motor with star delta starter the star contactor must be energized while the motor is switched off, in order to achieve closed circuits between L1-L2-L3 via the motor windings.

If it is not possible to switch in the star contactor after the motor is switched off, the measuring inputs of the LH 5946 have to be connected like a single phase connection. L2-L3 are bridged and connected to one end of a motor winding and L1 to the other end of the same winding.

For reversing circuits and multi speed motors please follow the same procedure.

If in a 3-phase connection of LH 5946 windings are switched over, and the interruptions of the measuring circuits are longer than 2 s, the standstill monitor detects broken wire. In order not to store this failure, the unit should work with auto reset.

### Operation with DC motors

The LH 5946 can be used on DC motors if these generate a remanence voltage during run down.

The connection is made similar as with a single phase motor.

As the remanence voltage in this case is normally a DC voltage the unit will detect a broken wire / offset failure and indicate it on LED „ERR“ and semiconductor output „ERR“. Taking this in mind and operating the unit with auto reset for these failures the unit can be used for safety standstill monitoring.

### Operation with electronic motor controller

(inverters, DC-brakes)

The operation of LH 5946 to detect standstill on motors with electronic motor control is possible, if the output voltage of the motor controller drops under the adjusted response value on standstill. (No position control on inverters, no DC voltage on brakes after standstill).

If the inverter produces a DC offset or a DC brake is active, an offset or broken wire failure is indicated on LED „ERR“ and semiconductor output „ERR“. This error resets automatically if on terminals X2-X3 automatic reset is selected.

When there are inverters in the installation it is recommended to use screened measuring wires to the motor. The screen can be connected to the motor.

## ! Attention

**If the motor current is run down by inverters or softstop modules in a slow way the motor may be de-magnetised. It is necessary to check if the remaining remanence voltage is sufficient to guarantee a correct and safe standstill monitoring. At high frequencies an increasing damping of the measuring inputs has to be taken into account (see technical data Measuring input „response value dependant on frequency“).**

## Setup and Setting

### Preparation

- Motor on standstill
- Terminals L1-L2-L3 connected to the motor windings
- Provide link on terminals X1-X2
- Provide also link on X2-X3 on DC motors or DC braking
- Adjust  $U_{an}$  to minimum
- Adjust  $t_s$  to minimum (0.2 s)

Connect correct auxiliary voltage to terminals A1-A2

⇒ After 1 sec the LEDs „UH“ and „OUT“ light up green and the safety contacts are switched on. Also the monitoring relay and the semiconductor output „ON“ must be activated.

If standstill is not detected (LED „OUT“ lights yellow), possibly interference is coupled on the measuring circuit. Adjust  $U_{an}$  higher or screen the measuring wires.

### Start of motor

⇒ LED „OUT“ changes colour to yellow. The output relays and the semiconductor output „ON“ switch off. On DC motors the LED „ERR“ starts to flash after 2 s with flash code 2 and the output „ERR“ comes on.

### Stop of motor – run down DC braking off

The speed at which standstill is detected (yellow LED „OUT“ changes to green/green flashing) can be adjusted on Potentiometer „ $U_{an}$ “. When the run down is slow or irregular the time delay must possibly be increased to avoid switching on and off of the output relays. Possibly this effect can also be avoided by slightly increasing  $U_{an}$ . During time delay  $t_s$  the LED „OUT“ flashes green.

If standstill detection shall only take place at very low speed of the motor,  $U_{an}$  is set normally to minimum. By increasing the delay time  $t_s$  a possible pulsing of the output relays can be avoided. A longer time delay will also guarantee standstill detection only when the motor has already stopped turning. (especially on motors that generate only a small remanence voltage).

On slow decrease of motor speed it is possible that a simultaneity failure occurs (see failure monitoring) when the measuring channels reach the tripping values slowly and not within 2.5 sec. To avoid this failure a single phase connection could be the solution (to make sure that both inputs get the same signal) or the increase of the setting value  $U_{an}$ .

If the run down time of the motor is short  $t_s$  can be set to a minimum (0.2 s). This is suitable in production systems to shorten machine cycles.

### ! Attention

**It is the responsibility of the user to adjust  $U_{an}$  and  $t_s$  in a way that standstill detection and enabling of the safety contacts in the application is only possible when danger to men and material by the rotating can be excluded.**

## Technical Data

### Input (L1 - L2 - L3)

**Measuring-/Motor voltage:** max. AC 690 V  
**Input resistance:** 500 k $\Omega$   
**Response value  $U_{an}$ :** 20 mV ... 400 mV, adjustable or 0.2 ... 4 V, adjustable

### Response value dependent on frequency

Input frequency (Hz):	50	100	200	400	600	1k	1,5 k	2k
Multiplication factor for $U_{an}$ :	1,0	1,1	1,2	1,5	2,0	2,8	5	8

**Hysteresis (for detection of running motor):** 100 %  
**Release delay for detection of running motor:** < 100 ms  
**Standstill time delay  $t_s$ :** 0.2 ... 6 s adjustable

**Auxiliary voltage  $U_H$  (A1 - A2):** AC 115 V, AC 230 V, AC 400 V, DC 24 V  
**Recommended fusing:** 2 A

### Voltage range

**AC:** 0.8 ... 1.1  $U_N$   
**DC:** 0.9 ... 1.2  $U_N$   
**Nominal consumption:** 5 VA, 3 W  
**Nominal frequency (AC):** 50 / 60 Hz  
**Frequency range (AC):** 45 ... 65 Hz  
**max. residual ripple (DC):** 10 %

**Start up delay when connecting  $U_H$  at standstill:** 0,4 ... 0,8 s + adjustable  $t_s$

### Output

#### Contacts

#### (saftey contacts)

LH 5946.48: 3 NO contacts, 1 NC contact

**Contact type:** relay, positive guide

**Nominal output voltage:** AC 250 V

**Thermal current  $I_{th}$ :** 5 A (bis 40°C)

**Quadratic total current:** see derating curve

#### Switching capacity

to AC 15

NO contact: 3 A / AC 230 V IEC/EN 60 947-5-1

NC contact: 2 A / AC 230 V IEC/EN 60 947-5-1

to DC 13

NO contact: 1 A / DC 24 V IEC/EN 60 947-5-1

NC contact: 1 A / DC 24 V IEC/EN 60 947-5-1

to DC 13

NO contact: 4 A / 24 V at 0.1 Hz IEC/EN 60 947-5-1

NC contact: 4 A / 24 V at 0.1 Hz IEC/EN 60 947-5-1

#### Fusing of the

#### saftey contacts:

max. fuse rating 4AgL  
line circuit breaker C6A  
1200 / h

#### Max. operating frequency:

#### Contact service life

at AC 230 V / 5 A  $\cos\phi = 0.5$ :  $\geq 2 \times 10^5$  switching cycles

**Mechanical life:**  $\geq 50 \times 10^6$  switching cycles

#### Semiconductor monitoring

#### output:

100 mA DC 24 V, plus switching, galvanic separation; supply via A3+ / A4 for output; „ON“ and „ERR“

#### NO monitoring contact:

3 A AC 250 V (closed when enabled)

## Technical Data

### General Data

<b>Nominal operating mode:</b>	continuous operation	
<b>Temperature range operation:</b>	- 25 ... + 60°C (+ 40°C with max. contact current, see Derating)	
<b>storage:</b>	- 40 ... + 75°C	
<b>Altitude:</b>	< 2.000 m	
<b>Clearance and creepage distance</b>		
rated impulse voltage / pollution degree:	IEC 60 664-1	
Contacts 11/12, 23/24, 33/34, 43/44 against all others:	6 kV / 2	
Contacts 11/12, 23/24, 33/34, 43/44 against each others:	4 kV / 2	
Indicator contact 53/54 against all others:	4 kV / 2	
Semiconductor outputs A3+/ ON / ERR / A4 against all others:	6 kV / 2	
Auxiliary voltage A1 / A2 against all others		
at auxiliary voltage AC:	6 kV / 2	
at auxiliary voltage DC:	4 kV / 2	
Control terminal X1 / X2 / X3:	no galvanic separation to L1 / L2 / L3	
<b>EMC</b>	IEC/EN 62 061	
<b>Interference suppression</b>		
Auxiliary voltage AC:	limit value class B	EN 55 011
Auxiliary voltage DC:	limit value class A*)	EN 55 011
*) The device is designed for the usage under industrial conditions (Class A, EN 55011). When connected to a low voltage public system (Class B, EN 55011) radio interference can be generated. To avoid this, appropriate measures have to be taken.		
<b>Degree of protection</b>		
Housing:	IP 40	IEC/EN 60 529
Terminals:	IP 20	IEC/EN 60 529
<b>Enclosure:</b>	thermoplastic with VO behaviour according to UL subject 94	
<b>Vibration resistance:</b>	amplitude 0.35 mm frequency 10 ... 55 Hz, IEC/EN 60 068-2-6	
<b>Climate resistance:</b>	25 / 060 / 04 IEC/EN 60 068-1	
<b>Terminal designation:</b>	EN 50 005	
<b>Wire connection</b>	DIN 46 228-1/-2/-3/-4	
<b>UL detail:</b>	60°C Copper conductors only	
<b>Wire fixing:</b>	Plus-minus terminal screws M 3.5 box terminals with wire protection or cage clamp terminals	
<b>Mounting:</b>	DIN-rail	IEC/EN 60 715
<b>Weight:</b>	approx. 400 g	

### Dimensions

**Width x height x depth:** 45 x 90 x 121 mm

## UL-Data

The safety functions were not evaluated by UL. Listing is accomplished according to requirements of Standard UL 508, "general use applications"

<b>Auxiliary voltage <math>U_H</math></b> for DC 24 V:	Device must be supplied with a Class 2 or a voltage / current limited power supply (max. 4 A).
<b>Measuring-/Motor voltage:</b>	max. AC 600 V
<b>Ambient temperature:</b>	- 25 ... + 60°C, (+ 40°C with max. contact current, see Derating)
<b>Switching capacity</b> safety contacts (11/12, 23/24, 33/34, 43/44) Ambient temperature 40°C:	Pilot duty B300 5A 250Vac G.P. 5A 24Vdc G.P.
Ambient temperature 60°C:	Pilot duty B300 2A 250Vac G.P. 2A 24Vdc G.P.
<b>Switching capacity</b> indicator contact (53/54)	3A 250Vac G.P.
<b>Wire connection:</b> Fixed screw terminal:	60°C / 75°C copper conductors only 1 x AWG 20 - 12 Sol/Str Torque 0.8 Nm or 2 x AWG 20 - 14 Sol/Str Torque 0.8 Nm
Plug in screw terminal:	AWG 20 - 14 Sol Torque 0.8 Nm or AWG 20 - 18 Str Torque 0.8 Nm
Plug in cage clamp terminal:	AWG 20 - 12 Sol/Str



Technical data that is not stated in the UL-Data, can be found in the technical data section.

## EAC-Data

**Auxiliary voltage  $U_H$ :** DC 24V



Technical data that is not stated in the UL-Data, can be found in the technical data section.



## Standard Type

LH 5946.48/61 20 ... 400 mV UH DC 24 V 0.2 ... 6 s  
 Article number: 0059266  
 • Safety output: 3 NO contacts, 1 NC contact  
 • Response value  $U_{an}$ : 20 ... 400 mV  
 • Auxiliary voltage  $U_H$ : DC 24 V  
 • Standstill time  $t_s$ : 0.2 ... 6 s  
 • 1 semiconductor and 1 NO contact for indicator output  
 • 1 semiconductor for fault indicator output  
 • Width: 45 mm

## Ordering Example

LH 5946.48 61 20 ... 400 mV UH DC 24 V 0.2 ... 6 s

Standstill time  $t_s$

Auxiliary voltage  $U_H$

Response value  $U_{an}$

UL-approval

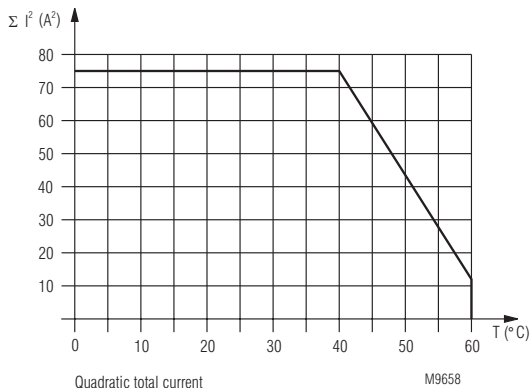
Type of terminals  
 without indication:  
 terminal blocks fixed,  
 with screw terminals

PC (plugin cage clamp)  
 pluggable terminal blocks  
 with cage clamp terminals

PS (plugin screw)  
 pluggable terminal blocks  
 with screw terminals

Type

## Characteristic



max. permitted current up to 40°C on 3 contact paths = 5A

$$(5^2 + 5^2 + 5^2 = 75A^2)$$

max. permitted current up to 60°C on 3 contact paths = 2A

$$(2^2 + 2^2 + 2^2 = 12A^2)$$

Derating curve for contact currents of safety contacts

## Troubleshooting

### Failure:

The unit enables the safety outputs while the motor is still turning (LED „OUT“ lights green).

### Solution:

Reduce setting of  $U_{an}$  if necessary to minimum. If the outputs are still enabled a wiring problem on the measuring wires could be the reason (short circuit on terminals L2/L3 to L1) or the motor generates only a very low remanence voltage. Please check connection of measuring inputs to motor winding according to the connection examples.

### Failure:

The output contacts are enabled too early (motor has not finally stopped):

### Solution:

Adjust setting value  $U_{an}$  to lower level. Additionally the delay time  $t_s$  could be increased.

### Failure:

Output contacts remain disabled while the motor is already on standstill

### Solution:

Observe status of indicator LEDs:

#### 1. LED „UH“ lights green?

If **yes**, go to 2.

If **no**,  $U_{UH}$  has undervoltage or the unit has an internal device failure. (Internal failures can occur in the case of undervoltage, welded safety output contacts or seldom because of interference)

⇒ switch supply voltage off and on. If the failure still exists in spite of correct auxiliary supply UH the unit could be defective and has to be sent to manufacturer for test or repair.

#### 2. LED „ERR“ (red) flashes with code 1?

If **no**, go to 3.

If **yes**, the unit has detected undervoltage

⇒ Apply correct auxiliary voltage

#### 3. LED „OUT“ flashes green?

If **no**, go to 4.

If **yes**, standstill is detected, but the time  $t_s$  till enabling of the outputs is not elapsed.

⇒ wait till time  $t_s$  is finished.

If after 6 s the outputs are not enabled, the measuring input L1-L2-L3 receives intermittent voltage peaks that are higher than  $U_{an}$ .

This should normally be indicated by intermittent yellow flashes on the LED).

⇒ Adjust  $U_{an}$  to a higher value, clear interference on measuring wires (use screened cables).

#### 4. LED „OUT“ lights yellow?

If **yes**, the voltage on the measuring input is higher than the adjusted value  $U_{an}$ ; go to 5.

If **no**, LED is off

Standstill is detected (voltage on measuring input is  $<U_{an}$ ) but the outputs are not enabled because

- Feedback circuit X1-X2 is not closed or
- a simultaneity failure occurred (see failure monitoring) or
- a previous failure (broken wire / offset, feedback circuit) is still stored (terminals x2-x3 are not linked).

The type of failure is indicated by flash code on the red LED „ERR“:

- flash code 4 (feedback circuit not closed)
- flash code 5 (simultaneity fault of the measuring signals on L2 L3)
- code 2, 3 or 4 depending on priority and failure.

- ⇒ - close feedback circuit  
- Bridge terminals X2-X3 (manual reset)

If now still the simultaneity failure (flash code 5 on LED „ERR“) is indicated it can be reset by switching the auxiliary supply off and on. The reset also takes place, when both input signals rise above  $U_{an}$  e.g. when starting the motor. If the simultaneity failure remains active after start of the motor (e.g. because of short circuit between L2-L1 or L3-L1) the wiring of the measuring circuit has to be checked according to the connection example.

If the simultaneity failure occurs often e.g. on slow decrease of the motor speed, the problem can be solved by increasing the tripping value  $U_{an}$  or/and by making a single phase instead of a 3-phase connection of the measuring circuit to the motor.

## Troubleshooting

### 5. LED „OUT“ lights yellow while the motor is on standstill

If the yellow LED „OUT“ is on this indicates that the measuring inputs still receive an input signal higher than the adjusted value  $U_{an}$

Observe in addition the LED „ERR“:

- if it stays off after a time of 8 s the problem could be a interference or residual voltage (induced AC voltage) on the measuring inputs  
⇒ Increase the setting of  $U_{an}$   
If this shows no result, or if an increase is not wished, the interference to the measuring lines must be reduced e.g. by screening, shortening or separating the wires, Test: Disconnect motor and short circuit terminals L1-L2-L3 on the unit, the yellow LED must change to green or green flashing.
- if the red LED flashes code 2 the unit has detected broken wire or DC voltage offset between the measuring inputs L1 and L2 (or between L1 and L2 and L1 and L3).
- if the red LED flashes code 3 the unit has detected broken wire or DC voltage offset on measuring input L3

In the 2 last cases the wiring between LH 5946 terminals L1-L2-L3 and the motor terminals has to be checked on interruption. Possibly the interruption comes from disregarding the operating remarks for motors with switchable windings (see remarks).

If failures by interruption of the input circuits can be excluded the failure can result from a DC voltage offset  $> U_{an}$ . This can come from motor controllers like inverters or DC brakes that are not completely switched off and supply a DC-voltage to the measuring circuit (check with Voltmeter). If the DC content is only minor, the failure can be removed by increasing the setting value  $U_{an}$ . The yellow LED „OUT“ must change to green or green flashing. If not the motor controllers must be switched off in a way that standstill can be detected correctly.

### Failure:

While motor is on operation a failure is indicated.

If the LED „UH“ lights red, an internal failure occurred.

### Solution:

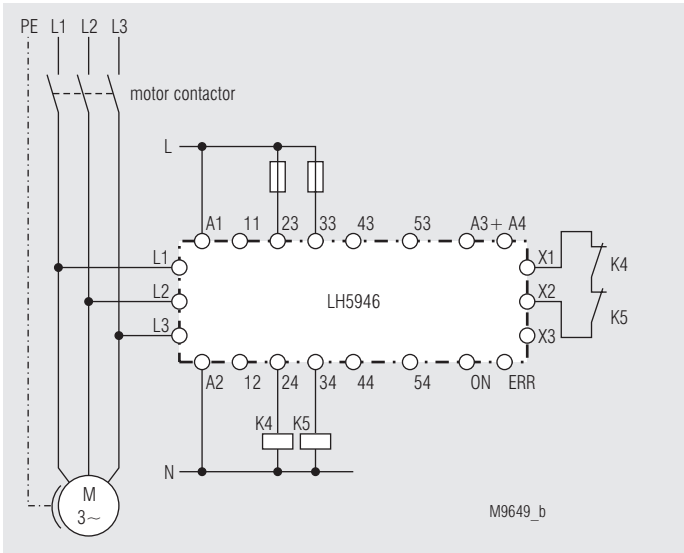
Switch auxiliary supply off and on again (see 1.)

If the LED „ERR“ indicates a failure the flash code shows the type of fault and how to remove it. Flash code 2 or 3 are normal during operation of DC motors. If the terminals X2-X3 are bridged, The failure is reset automatically at standstill and the output relays are enabled. The same is valid for operation with electronic controllers, if these produce a DC voltage e.g. during braking of a DC-brake.

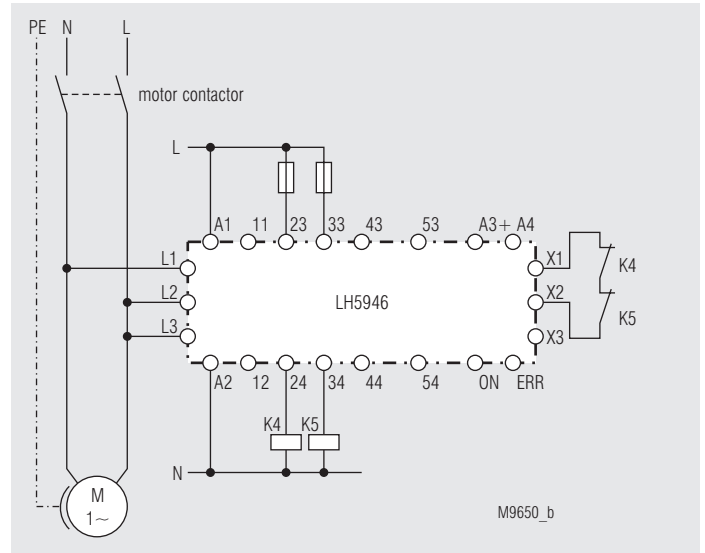
## Maintenance and Repairs

- The device contains no parts that require maintenance.
- In case of failure, do not open the device but send it to manufacturer for repair.

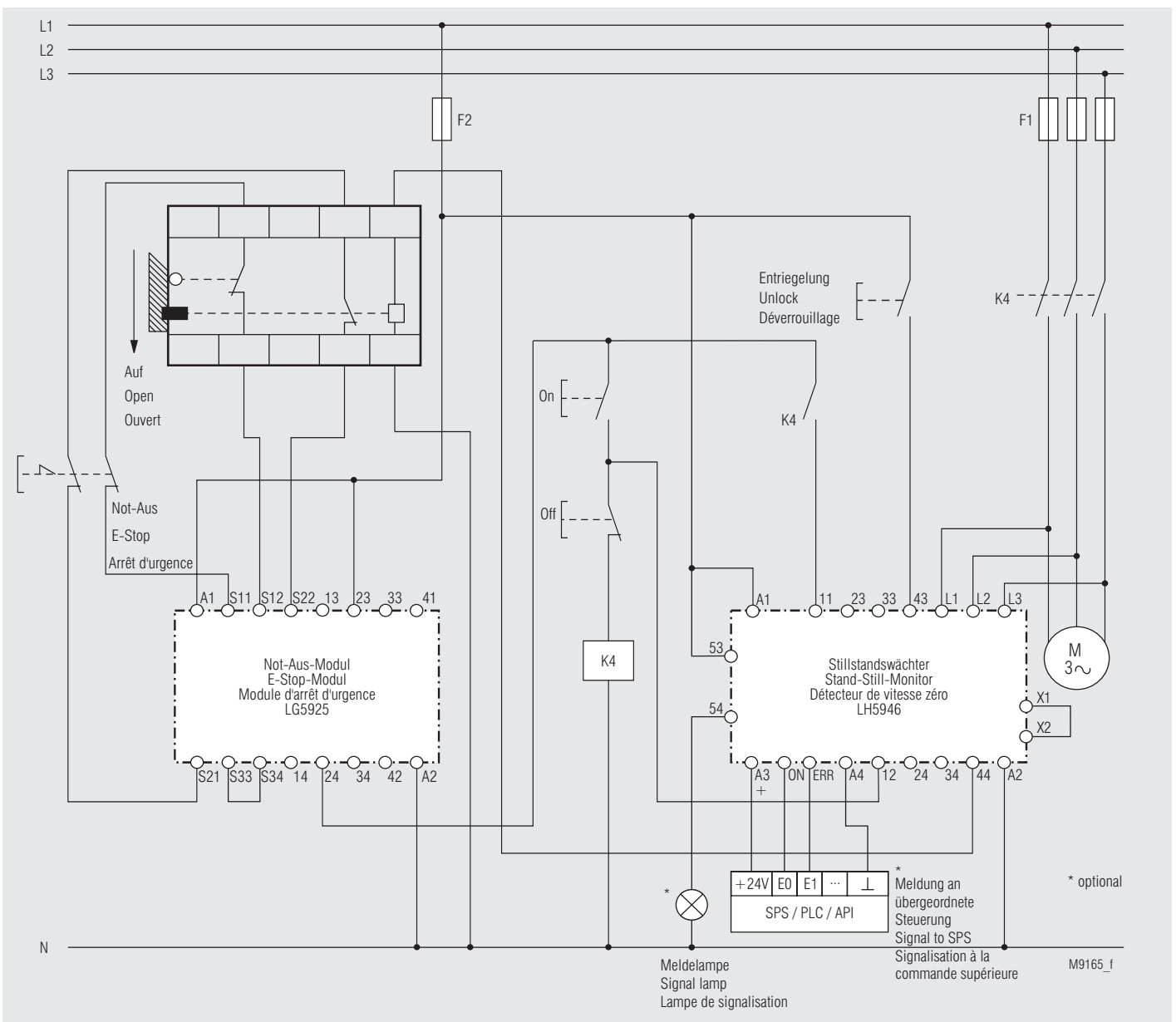
## Connection Examples



With 3-phase motor; suitable up to SIL3, Performance Level e, Cat. 4

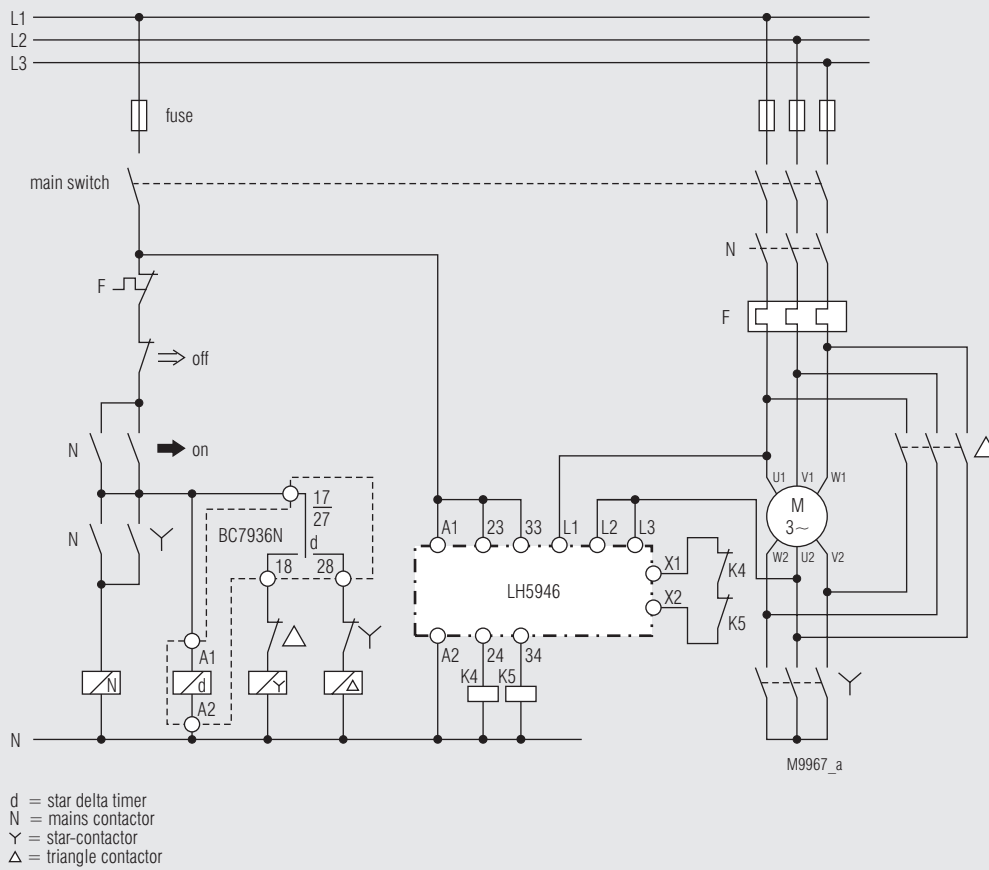


With single-phase motor; suitable up to SIL3, Performance Level e, Cat. 4

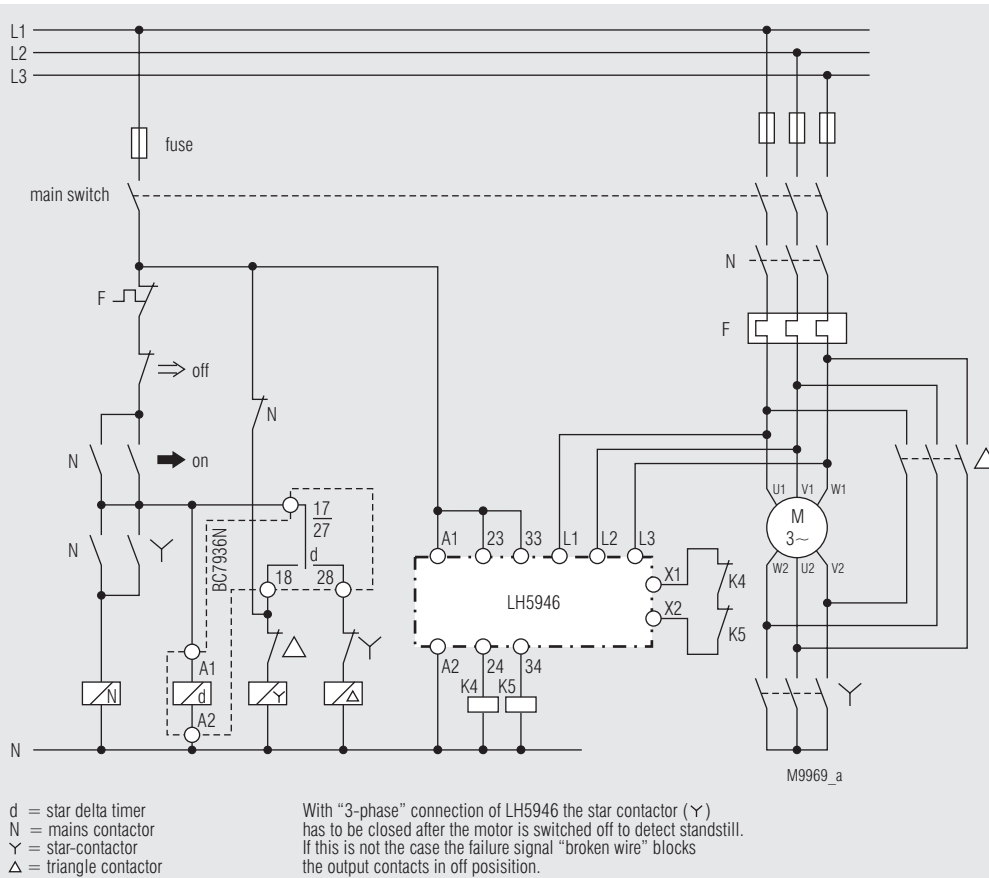


Typical connection combination with E-Stop; suitable up to SIL3, Performance Level e, Cat. 4

## Application Examples



Typical connection combination with star delta timer, 2-channel connection of the measuring inputs; suitable up to SIL3, Performance Level e, Cat. 4



Typical connection combination with star delta timer, 3-channel connection of the measuring inputs; suitable up to SIL3, Performance Level e, Cat. 4



## Tables des matières

Explication des symboles et remarques .....	31
Remarques .....	31
Usage approprié .....	31
Consignes de sécurité .....	31
Diagramme de fonctionnement.....	33
Codes clignotants pour signalisation des défauts .....	33
Homologations et sigles .....	33
Utilisations .....	33
Réalisation et fonctionnement .....	33
Remarques .....	33
Schéma .....	34
Borniers .....	34
Affichages.....	34
Descriptif de l'appareil et du fonctionnement .....	34
Descriptif de l'appareil et du fonctionnement .....	35
Descriptif de l'appareil et du fonctionnement .....	35
Branchement du détecteur LH 5946.....	36
Conseils d'exploitation.....	36
Mise en service et réglage .....	37
Caractéristiques techniques .....	37
Caractéristiques techniques .....	38
Données UL.....	38
Données EAC.....	38
Versions standard.....	39
Exemple de commande.....	39
Courbes caractéristiques.....	39
Diagnostiques des défauts .....	40
Diagnostiques des défauts .....	40
Entretien et remise en état .....	40
Exemples de raccordement.....	41
Exemples de raccordement.....	42
Marquage et raccordements.....	43
Dimensions (dimensions en mm) .....	44
Montage / Démontage des borniers PS / PC .....	44
Données techniques sécuritaires .....	45
Déclaration de conformité européenne .....	46
Note .....	47



Avant l'installation, la mise en service ou l'entretien de cet appareil, on doit avoir lu et compris ce manuel d'utilisation.



L'installation ne doit être effectuée que par un electricien qualifié



Ne pas jeter aux ordures ménagères!  
L'appareil doit être éliminé conformément aux prescriptions et directives nationales en vigueur.



Stockage pour référence future

Pour vous aider à comprendre et trouver des passages et des notes de texte spécifiques dans les instructions d'utilisation, nous avons marquées les informations importantes avec des symboles.

### Explication des symboles et remarques



**DANGER:**  
Indique que la mort ou des blessures graves vont survenir en cas de non respect des précautions demandées.



**AVERTISSEMENT:**  
Indique que la mort ou des blessures graves peuvent survenir si les précautions appropriées ne sont pas prises.



**PRUDENCE:**  
Signifie qu'une blessures légère peut survenir si les précautions appropriées ne sont pas prises.



**INFO:**  
Concerne les informations qui vous sont mises à disposition pour le meilleur usage du produit.



**ATTENTION:**  
Met en garde contre les actions qui peuvent causer des dommages au matériel Software ou hardware suite à un mauvais fonctionnement de l'appareil ou de l'environnement de l'appareil.

### Remarques

Le produit décrit ici a été développé pour remplir les fonctions de sécurité en tant qu'élément d'une installation globale ou d'une machine. Un système de sécurité complet inclut habituellement des détecteurs ainsi que des modules d'évaluation, de signalisation et de logique aptes à déclencher des coupures de courant sûres. La responsabilité d'assurer la fiabilité de l'ensemble de la fonction incombe au fabricant de l'installation ou de la machine. DOLD n'est pas en mesure de garantir toutes les caractéristiques d'une installation ou d'une machine dont la conception lui échappe. C'est à l'utilisateur de valider la conception globale du système auquel ce relais est connecté. DOLD ne prend en charge aucune responsabilité quant aux recommandations qui sont données ou impliquées par la description suivante. Sur la base du présent manuel d'utilisation, on ne pourra déduire aucune modification concernant les conditions générales de livraison de DOLD, les exigences de garantie ou de responsabilité.

### Usage approprié

Le module LH 5946 sert à contrôler sans capteur l'arrêt des moteurs électriques.

Détection sûre de l'arrêt, par exemple pour:

- les circuits de sécurité selon IEC / EN 60204 dans les installations comportant des éléments ou outillages dangereux, par exemple pour la libération de dispositifs de protection,
- la prévention des détériorations de machines lorsqu'un mouvement inattendu dans le process peut entraîner une collision,
- la commande des moteurs avec inversion du sens de marche

En cas d'emploi approprié et d'observation de ces instructions, on ne connaît aucun risque résiduel. Dans le cas contraire, on encourt des risques de dommages corporels et matériels.

### Consignes de sécurité



#### Risque d'électrocution ! Danger de mort ou risque de blessure grave.

- Assurez-vous que l'installation et l'appareil est et reste en l'état hors tension pendant l'installation électrique.
- L'appareil peut uniquement être utilisé dans les cas d'application prévus dans le mode d'emploi / la fiche technique. Les instructions de la documentation correspondante doivent être respectées. Les conditions ambiantes autorisées doivent être respectées.
- La protection de contact des éléments raccordés et l'isolation des câbles d'alimentation doivent être conçus conformément aux prescriptions du mode d'emploi/ fiche technique.
- Respecter les prescriptions de la VDE et les prescriptions locales, et tout particulièrement les mesures de sécurité.
- Il n'y a pas de séparation galvanique entre les bornes X1 - X2 - X3 et le circuit de mesure L1 - L2 - L3. Elles doivent donc être pilotées par des contacts hors potentiel.



#### Risques d'incendie et autres risques thermiques ! Danger de mort, risque de blessure grave ou dégâts matériels.

- L'appareil peut uniquement être utilisé dans les cas d'application prévus dans le mode d'emploi / la fiche technique. Les instructions de la documentation correspondante doivent être respectées. Les conditions ambiantes autorisées doivent être respectées. Respectez tout particulièrement la courbe des seuils de courant.
- L'appareil peut uniquement être installé et mis en service par un personnel dûment qualifié et familier avec la présente documentation technique et avec les prescriptions en vigueur relatives à la sécurité du travail et à la préservation de l'environnement.



#### Erreur de fonctionnement ! Danger de mort, risque de blessure grave ou dégâts matériels.

- L'appareil peut uniquement être utilisé dans les cas d'application prévus dans le mode d'emploi / la fiche technique. Les instructions de la documentation correspondante doivent être respectées. Les conditions ambiantes autorisées doivent être respectées.
- L'appareil peut uniquement être installé et mis en service par un personnel dûment qualifié et familier avec la présente documentation technique et avec les prescriptions en vigueur relatives à la sécurité du travail et à la préservation de l'environnement.
- Le relais doit être monté en armoire ayant un indice de protection au moins IP 54; la poussière et l'humidité pouvant entraîner des dysfonctionnements.



#### Erreur d'installation ! Danger de mort, risque de blessure grave ou dégâts matériels.

- Veillez à protéger suffisamment les contacts de sortie de charges capacitatives et inductives.



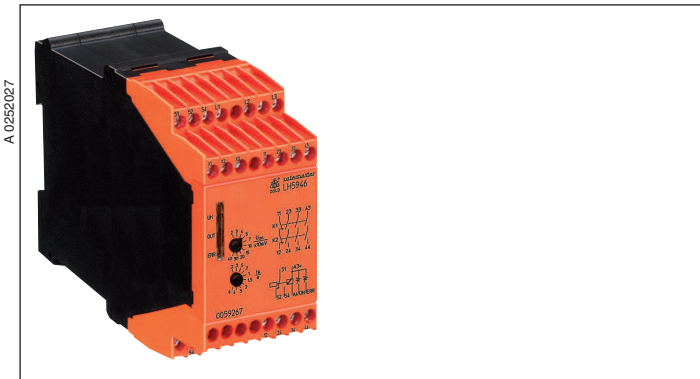
#### Attention!

- La fonction de sécurité doit être activée lors de la mise en service.
- Il est de la responsabilité du constructeur de cette dernière ou de la machine de garantir la sécurité globale par la justesse du choix, du câblage et de l'utilisation des composants.  
Il est également responsable du réglage correct - en fonction de l'application - du module LH 5946 au niveau du seuil de réponse  $U_{an}$  et du temps d'arrêt  $t_s$ .  
Les réglages appropriés du seuil de détection de vitesse nulle et du temps de réaction en fonction de l'application nécessitée, sont sous la responsabilité de l'utilisateur et doivent être évalués par tests sous les conditions les plus défavorables.  
Si par exemple le courant moteur est réduit aux alentours de 0 par l'utilisation de variateurs de fréquence ou de démarreurs, ceci peut provoquer la démagnétisation du moteur. Il faut alors vérifier que la tension rémanente est encore suffisante pour détecter correctement la vitesse nulle. A fréquence élevée il faut éventuellement tenir compte du filtrage sur le circuit d'entrée de mesure. (Voir données techniques du circuit de mesure „Seuil de réaction en dépendance de la fréquence“.
- L'ouverture de l'appareil ou des transformations non autorisées annulent la garantie.





## SAFEMASTER S Contrôleur de vitesse nulle LH 5946



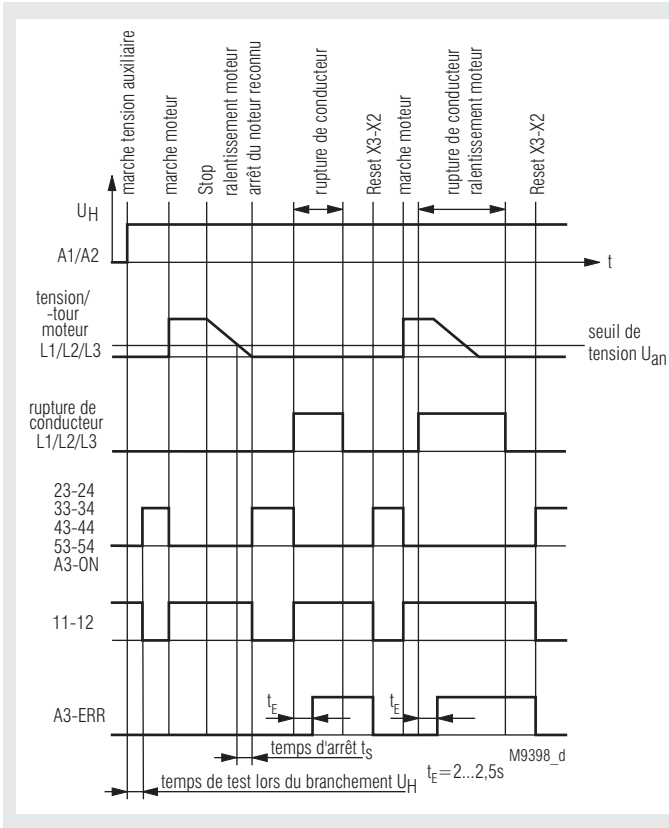
### Vos avantages

- Sans détecteur, sécuritaire
- Temps de réaction rapide
- Equipement additionnel facile puisque sans détecteur
- Combinaison possible avec gâche SAFEMASTER STS

### Propriétés

- **satisfait aux exigences:**
  - Performance Level (PL) e et Catégorie de sécurité 4 selon EN ISO 13849-1
  - Valeur limite SIL demandée (SIL CL) 3 selon IEC/EN 62061
  - Safety Integrity Level (SIL) 3 selon IEC/EN 61508, IEC/EN 61511 et EN 61800-5-2
- Détection de l'arrêt des moteurs asynchrones triphasés et monophasés
- Sans initiateurs externes
- Indépendants du sens de marche
- Détection de la rupture de conducteur dans le circuit de mesure
- Contacts de sortie de sécurité liés :
  - 3 contacts NO et 1 contacts NF pour 250V
  - 2 contacts statiques de visualisation
  - 1 contact INV de visualisation
- Seuils de tension réglables
- Temps d'arrêt réglables
- Visualisation par DEL de l'arrêt du moteur, de la rupture de conducteur et de la tension de service
- Approprié pour une intervention avec un convertisseur de fréquences
- Largeur utile 45 mm

### Diagramme de fonctionnement



### Homologations et sigles



### Utilisations

Détection de l'arrêt des moteurs asynchrones triphasés et monophasés, par exemple pour la libération du déverrouillage des contacteurs sur les machines-outils ou l'activation de freins.

### Réalisation et fonctionnement

Le relais de détection de vitesse nulle permet la détection de la vitesse nulle sur tous les moteurs électriques générant une tension de force contre électromotrice.

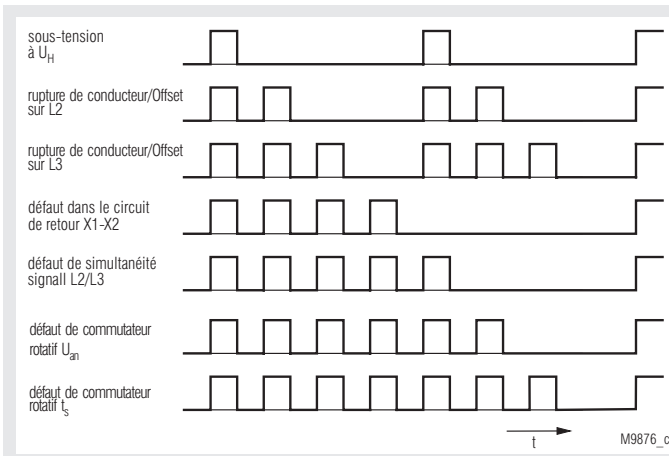
Le détecteur LH 5946 mesure la tension induite du moteur en cours de ralentissement (mesure de la tension résiduelle, sur 3 bornes de l'enroulement du stator). L'appareil interprète le rapprochement de la tension d'induction vers zéro comme un arrêt du moteur et le relais de sortie est alors activé.

Pour pouvoir adapter l'appareil à la plus grande variété de moteurs et d'utilisations, ce seuil de tension résiduelle  $U_{an}$  est réglable. La temporisation de réaction du relais cad le temps entre la détection et le déclenchement du relais est également ajustable (temps d'arrêt  $t_s$ ).

De plus l'appareil reconnaît les ruptures de lignes sur les entrées de mesure L1/L2/L3. Si une rupture de ligne est constatée, le relais de sortie commute en position de sécurité (comme pendant la marche du moteur). Cet état est mémorisé, le reste étant effectué avec le pont aux bornes X3-X1.

En outre, les signaux de mesure des deux canaux sont comparés en permanence. Un écart supérieur à 2,5s déclenche un défaut de simultanéité. Ce défaut est remis à zéro quand les deux canaux reçoivent à nouveau des signaux de tension de longueur suffisante en même temps. Les bornes X1-X2: Circuit de retour au branchement des protections externes (contact NF). Si le circuit de retour n'est pas utile, les bornes X1-X2 doivent être reliées, sinon il se produit une signalisation de défaut.

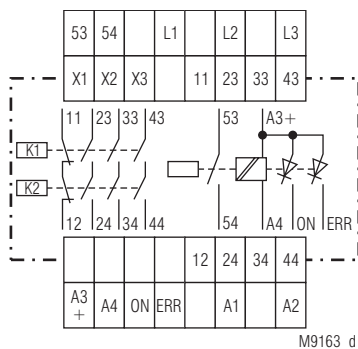
### Codes clignotants pour signalisation des défauts



Les codes clignotants des DEL rouges „ERR“

Toutes les caractéristiques données dans cette notice correspondent à l'édition en cours. Nous nous réservons le droit de procéder à tout moment aux améliorations ou modifications techniques nécessaires.

## Schéma



## Borniers

Repérage des bornes	Description
L1 - L2 - L3	bornes vers le moteur dont l'arrêt doit être détecté
11 - 12	Contacts de sécurité (à ouverture)
23 - 24, 33 - 34, 43 - 44	Contacts de sécurité (à fermeture)
53 - 54	Contacts de signalisation (à fermeture)
X1 - X2	Borne pour circuit de retour (pour contacteurs externes en aval)
X2 - X3	Mémorisation / Reset pour défauts provenant de l'extérieur
A1 - A2	Tension auxiliaire de l'appareil ( $U_H$ )
A3(+) - A4	Tension d'alimentation pour sorties à semi-conducteurs
ON:	Sortie (à s-c) de signalisation de l'état de commutation des contacts de sécurité
ERR:	Sortie à semi-conducteur pour signalisation de défaut

**Nota :** Les sorties «53-54» de même que «ON» et «ERR» ont exclusivement des fonctions de signalisation et ne peuvent en aucun cas être utilisées pour des circuits de sécurité.

## Affichages

DEL verte/rouge „DEVICE“:	vert en service, rouge en cas de défaut interne à l'appareil
DEL jaune/verte „OUT“:	jaune pour une f.e.m. > $U_{an}$ vert clignotant pour déroulement de $t_s$ vert fixe à la libération des contacts de sortie
DEL rouge „ERROR“:	clignote en cas de défaut dans les circuits de mesure ou de retour ou bien d'une tension $U_H$ trop faible (voir code de clignotement)

## Descriptif de l'appareil et du fonctionnement

Le module LH 5946 a pour fonction de détecter l'arrêt de tous les moteurs triphasés, à courant alternatif et à courant continu qui produisent à la décélération une tension due à la rémanence. Son fonctionnement peut être adapté à tous les types de moteurs et à toutes les applications grâce au réglage du seuil de tension défini pour la détection de l'arrêt ( $U_{an}$ ) et du «temps d'arrêt»  $t_s$  (temporisation après passage au-dessous du seuil de tension jusqu'à l'enclenchement des relais de sécurité de sortie.

### Fonctionnement de base du détecteur LH 5946

La tension auxiliaire de l'appareil est appliquée aux bornes A1-A2 ; la LED „UH“ s'allume en vert. S'il y a un manque de tension ou pas de tension auxiliaire, les sorties de sécurité ne sont pas libérées.

Si l'on utilise les sorties de signalisation à semi-conducteur, il faut en plus raccorder leur tension d'alimentation (valeur car. 24 V DC) à A3(+) et A4.

Un moteur électrique raccordé aux bornes L1-L2-L3 du module LH 5946 produit à la décélération (tension de service coupée sur le moteur) une tension inductive proportionnelle à la vitesse et conditionnée par le magnétisme résiduel (rémanence).

Cette tension est interprétée en redondance sur deux canaux de mesure. On utilise pour cela les bornes d'entrée de mesure L2 et L3, L1 étant le point de référence commun.

Si cette tension s'abaisse dans les deux canaux en-deçà du seuil de réponse programmé  $U_{an}$ , le module LH 5946 l'interprète comme un arrêt et, quand les bornes du circuit de retour X1-X2 sont fermées, enclenche les contacts de sécurité de sortie 23-24, 33-34 et 43-44 à la fin du temps d'arrêt  $t_s$ , tandis que le chemin de contact 11-12 s'ouvre.

Les quatre chemins des contacts de sécurité se composent chacun d'un couplage en série des contacts forcés de deux relais de sécurité.

Simultanément, le relais de signalisation est appelé (53-54 se ferme), la sortie à semi-conducteur „ON“ s'enclenche et la LED „OUT“ s'allume en vert. Cette LED clignote pendant la durée de  $t_s$ .

Si la tension mesurée aux bornes L1-L2-L3 du module LH 5946 dépasse, dans l'un des canaux, la valeur de  $U_{an}$  additionnée de l'hystérésis (le moteur raccordé est parcouru par le courant ou démarre sous un effet mécanique), les relais forcés de sortie sont aussitôt coupés (les contacts de sécurité 23-24, 33-34 et 43-44 s'ouvrent, les contacts de sécurité 11-12 se ferment). Le relais de signalisation retombe (53-54 s'ouvrent), la sortie à semi-conducteur „ON“ se bloque et la LED „OUT“ passe au jaune (= dépassement de  $U_{an}$ ).

### Circuit de retour X1 - X2

Quand des contacteurs ou composants externes sont pilotés par les contacts de sécurité 23-24, 33-34 et 43-44n (par ex. pour l'amplification ou la multiplication de contacts) il faut également vérifier leur sécurité de fonctionnement.

Ceci s'effectue à l'aide d'un circuit de retour (bornes X1-X2), auquel on raccorde les contacts à ouverture des contacteurs ou composants (voir exemples de raccordement).

Le module LH 5946 ne libère ses sorties de sécurité que si le circuit de retour X1-X2 est fermé lors de la détection de l'arrêt du moteur, c-à-d. si les contacteurs / composants externes se trouvent en position de repos (les contacts à ouverture sont fermés).

Tant que les sorties de sécurité n'ont pas été libérées par suite de la marche du moteur ou à cause d'un défaut externe, le circuit de retour X1-X2 doit rester fermé, sinon il y a détection d'un défaut dans le circuit de retour.

Si le circuit de retour n'est pas nécessaire, il y a lieu de shunter les bornes X1-X2.

Contrôle des défauts

Le module LH 5946 renferme des mesures de précaution étendues concernant la détection de défauts susceptibles de menacer la sécurité fonctionnelle de l'appareil. Le repérage de ces défauts a lieu aussi bien à l'enclenchement de la tension auxiliaire que cycliquement pendant le process. L'apparition d'un défaut entraîne la coupure des relais de sortie, l'état de défaut est signalé par les LED „ERR“ ou „UH“, et la sortie à semi-conducteur „ERR“ est enclenchée.

Parmi les défauts relevant de la sécurité, on distingue ceux qui ont une cause externe (rupture de conducteur / Offset, défaut de simultanéité, défaut dans le circuit de retour) et les défauts internes à l'appareil.

Les signalisations de défaut pour la rupture de conducteur / Offset et pour le circuit de retour, peuvent être soit *mémorisées* ou *remises à zéro automatiquement* après l'élimination du défaut (voir paragraphe « mémorisation de défaut »).

Rupture de conducteur / Offset

Les arrivées des bornes de mesure d'entrée L1-L2-L3 sur le moteur sont contrôlées en permanence pour la détection de rupture de conducteur ou pour un offset de tension continue supérieure à  $U_{an}$ .

Dans un cas comme dans l'autre, les relais de sortie sont coupés aussitôt et la LED „OUT“ passe au jaune.

Le défaut entraîne en outre une signalisation temporisée ( 2 s pour la rupture de conducteur, 8 s pour l'offset) : la sortie à semi-conducteur „ERR“ est enclenchée et la LED „ERR“ clignote selon le code 2 ou 3, selon que la rupture / l'offset sont intervenus entre L1 et L2 ou L1 et L3.

Simultanéité des signaux de mesure

Une autre mesure de sécurité consiste à confronter en permanence les signaux de mesure des deux entrées (L2 et L3). De cette manière, on peut également détecter prématurément la défaillance interne d'un canal de mesure.

Si les signaux de mesure diffèrent de plus de 2,5s (un canal  $> U_{an}$ , l'autre  $< U_{an}$ ), le défaut de simultanéité s'affiche : la sortie à semi-conducteur „ERR“ est enclenchée et la LED „ERR“ clignote selon le code de défaut 5.

Si, après cela, le canal de mesure qui affichait une valeur correcte ( $> U_{an}$ ) ne délivre plus de signaux (la tension de mesure à l'entrée est devenue inférieure à  $U_{an}$ ), le défaut de simultanéité reste mémorisé malgré tout ; la libération de sortie est verrouillée.

La signalisation du défaut de simultanéité ne disparaît que si on détecte à nouveau des signaux simultanés  $> U_{an}$  sur les deux canaux. Si à la suite les signaux de mesure des deux canaux deviennent à nouveau et simultanément inférieurs à  $U_{an}$ , les relais de sortie sont à nouveau excités.

Défaut dans le circuit de retour X1-X2

Comme mentionné plus haut, la signalisation de défaut «circuit de retour» apparaît lorsque, les sorties de sécurité n'ayant pas été libérées (relais de sortie retombés), il n'y a aucun contact entre les bornes X1-X2 : la sortie à semi-conducteur „ERR“ est enclenchée et la LED „ERR“ affiche un clignotement de défaut selon le code 4.

Même si ensuite les deux entrées de mesure indiquent des signaux  $< U_{an}$  et que, mise à part l'absence de liaison entre X1 et X2, aucun autre défaut ne persiste, le défaut «circuit de retour» est maintenu et les sorties ne sont toujours pas libérées.

Si maintenant le circuit de retour est fermé et qu'il n'y a pas d'activation de défaut externe (voir paragraphe «mémorisation de défaut»), les relais de sortie sont libérés, c-à-d. qu'ils sont appelés.

Défaut de commutateur rotatif

Afin de pouvoir effectuer un réglage sécuritaire des commutateurs de face avant, pour la tension de seuil de vitesse nulle par exemple, nous avons monté deux commutateurs sur l'axe de réglage, afin de dédoubler et sécuriser ce dernier.

Si une différence de position est reconnue entre les deux commutateurs, nous signalons le défaut commutateur  $U_{an}$  ou resp.  $t_s$ .

Afin d'effectuer un reset du défaut, il faut réeffectuer le réglage en faisant attention à bien enclencher la position souhaitée du commutateur.

Défauts internes à l'appareil

Quel que soit le couplage de l'entrée Reset X3, les défauts internes à l'appareil sont toujours mémorisés et entraînent la coupure instantanée des relais de sortie, l'enclenchement de la sortie à semi-conducteur „ERR“ et une signalisation de défaut par la LED „UH“, qui passe du vert au rouge.

Exemples de défauts internes susceptibles d'être détectés:

- défaut sur les relais de sécurité de sortie (ex. contacts soudés)
- défauts internes sur les canaux de mesure et d'interprétation
- défauts internes de pilotage des relais de sortie de sécurité
- défauts sur les potentiomètres de réglage de  $U_{an}$  et  $t_s$
- manques de tension (la LED „ERR“ clignote selon le code 1)

Signalisations de défaut par les codes clignotants de la LED „ERR“

Les codes clignotants permettent de signaler des défauts d'origine externe (voir diagramme codes clignotants pour signalisation des défauts en page 16). Une séquence de 1 à 7 clignotements est émise par la LED, suivie par une pause plus longue. Le code permet de reconnaître la nature du défaut. Si toutefois plusieurs défauts apparaissent en même temps, seul le défaut prioritaire (= chiffre le plus bas) est signalé. Après son élimination, les autres défauts sont affichés en fonction de leur priorité.

Mémorisation de défaut / Reset (bornes X2-X3)

Pour les défauts externes «rupture de conducteur / Offset» et «circuit de retour», l'utilisateur peut décider si ces signalisations doivent être mémorisées après l'élimination du défaut ou remises à zéro automatiquement :

- X2 – X3 ouvert : le défaut reste mémorisé
- X2 – X3 shunté : Reset des défauts

 Remarque

**La fonction de mémorisation de défaut ci-dessus n'a pas vocation de sécurité, c-à-d. qu'au niveau sécurité elle ne peut pas être considérée comme garantie. On doit donc partir d'un Reset automatique de ces signalisations après l'élimination des défauts concernés.**

**Les défauts internes à l'appareil, qui apparaissent rarement (suite par ex. à des perturbations temporaires), peuvent être éliminés par une manoeuvre de coupure suivie d'un réenclenchement de la tension auxiliaire**

**Si l'effacement des défauts internes n'est pas réalisable de cette manière en dépit de l'application de la tension auxiliaire à une valeur correcte, l'appareil pourrait être défectueux ; il faut alors le renvoyer pour vérification ou réparation.**

## Branchement du détecteur LH 5946

Le module LH 5946 doit être câblé conformément aux exemples donnés dans cette notice ou de manière correcte. Le raccordement des moteurs à courant continu est identique à celui des moteurs à courant alternatif monophasé.

### L1 - L2 - L3

Il faut s'assurer que les câbles d'entrée de mesure L1-L2-L3 soient raccordés directement aux enroulements du moteur dont on veut contrôler l'arrêt (par exemple, les transformateurs sont exclus), ceci afin de garantir un contrôle constant de la rupture de conducteur dans les enroulements et dans les câbles.

Les enroulements du moteur ne doivent pas être séparés des câbles d'entrée de mesure par des contacteurs moteur par exemple, sinon un défaut de rupture de conducteur apparaît et il devient impossible de détecter l'arrêt.

Il est préférable d'éviter les couplages parasites sur les câbles d'entrée de mesure, sinon le module ne pourrait éventuellement pas détecter l'arrêt. Le cas échéant, il faudrait poser les câbles d'entrée de mesure séparément ou les blinder, le blindage pouvant être raccordé au moteur.

### A1 - A2

Branchement de la tension auxiliaire selon les indications de la plaque signalétique de l'appareil.

Protection recommandée : 2 A.

### A3+ / A4

Alimentation 24 V DC (12...30 V) pour les sorties de signalisation à semi-conducteur „ON“ und „ERR“, si elles sont utilisées.

### 11-12, 23-24, 33-34, 43-44

Contacts de sécurité; branchement selon exemples ou de manière correcte Protection recommandée: 5 A rapide, pour éviter une soudure des composants en cas de défauts externes sur le câblage ou les composants. Voir également les indications dans la partie caractéristiques techniques.

### Bornes 53 - 54

Contacts de signalisation pour l'état de commutation des contacts de sortie (non sécurisés).

### X1 - X2 (circuit de retour)

Bornes pour le raccordement de contacts à ouverture de composants externes ou de contacteurs pour l'amplification des contacts. Libres si non utilisées.

### X2 - X3

Bornes pour mémorisation de défaut / Reset; à affecter selon les besoins. Comme dans les utilisations avec des moteurs DC ou à freinage DC il se produit une signalisation de défaut «rupture de conducteur / Offset» pendant le service et la décélération, il faut dans ce cas shunter les bornes X2-X3, sinon la mémorisation de défaut empêcherait la libération automatique à l'arrêt du moteur.



## Remarque

**Les bornes de raccordement X1 - X2 - X3 sont en liaison électrique avec les bornes d'entrée de mesure L1 - L2 - L3; elles doivent donc être pilotées avec des contacts hors potentiel.**

**Si par exemple la borne X3 doit être pilotée par un AP au moyen d'un relais de couplage, celui-ci doit disposer d'une séparation correspondant à la valeur de la tension d'entrée de mesure max. (tension moteur).**

## Conseils d'exploitation

### Moteurs à enroulements commutables

(ex. couplage étoile-triangle, inversion du sens de marche, commutation des pôles)

Sur ces moteurs, il faut s'assurer que pour la détection de l'arrêt les câbles d'entrée de mesure L1 - L2 - L3 du LH 5946 soient toujours reliés par les enroulements du moteur, sinon la signalisation de défaut «rupture de conducteur» empêcherait la libération des contacts de sortie.

En cas de raccordement triphasé sur un moteur avec commutation étoile-triangle il faut, par exemple après la coupure du moteur, enclencher l'étoile-triangle, afin que la liaison entre L1 - L2 - L3 par l'enroulement moteur soit garantie.

Si l'enclenchement du contacteur étoile à la coupure du moteur n'est pas possible ou souhaité, il faut raccorder les entrées de mesure du module en «couplage monophasé» directement à l'un des enroulements du moteur, soit les bornes L2-L3 shuntées à l'une des extrémités de l'enroulement et L1 à l'autre extrémité du même enroulement moteur.

Il en va de même pour les couplages moteur avec inversion du sens de marche ou commutation des pôles.

Si, en branchement triphasé du détecteur LH 5946 les enroulements sont commutés, et que les coupures du circuit de mesure qui s'ensuivent durent plus de 2 s, le contrôleur d'arrêt détecte une rupture de conducteur. Pour éviter que ce défaut soit mémorisé, une fois les commutation terminées, la mémorisation de défaut devrait être désactivée par shuntage des bornes X2-X3.

### Service avec moteurs à courant continu

Il est également possible d'utiliser le module LH 5946 pour détecter l'arrêt des moteurs à courant continu si ces derniers produisent à la décélération une tension de rémanence.

Le branchement des bornes d'entrée de mesure est identique à celui des moteurs à courant alternatif monophasé.

Mais comme la tension de rémanence est en règle générale un signal de tension continue, le détecteur LH 5946 indique constamment, en service et en décélération, un défaut d'offset ou de rupture de conducteur, un défaut „ERR“ à la LED et à la sortie à semi-conducteur „ERR“. Si l'on en tient compte et que la mémorisation de défaut est désactivée en shuntant les bornes X2-X3, l'appareil peut très bien s'utiliser pour la libération conforme et sûre des contacts de sortie à l'arrêt du moteur.

### Service avec commandes de moteurs électroniques

(par exemple convertisseurs de fréquence, modules de freinage)

L'opération de détection de vitesse nulle sur moteur avec contrôle de moteur électronique est possible, si la tension de sortie à vitesse nulle est en dessous de la valeur de réglage lors de l'arrêt. (par exemple: pas de réglage ou contrôle de position sur variateur de vitesse et tension de freinage DC coupée après l'arrêt).

Si le convertisseur de fréquence délivre un Offset DC ou s'il y a freinage avec une tension DC, pendant ce temps un défaut offset ou de rupture de conducteur est signalé à la LED „ERR“ et à la sortie à semi-conducteur „ERR“, mais il est automatiquement effacé après la coupure des composants DC si la mémorisation de défaut a été désactivée par un shuntage des bornes X2-X3.

En service avec convertisseurs de fréquence, il est recommandé le cas échéant de blinder les câbles de mesure menant au moteur, le blindage devant être raccordé au moteur.

### ! Remarques

**Si le courant moteur est réglé vers zéro, par un variateur ou un démarreur, il peut se créer une démagnétisation du moteur. Il faut alors vérifier que la tension rémanente est encore suffisante pour détecter correctement la vitesse nulle. A fréquence élevée il faut éventuellement tenir compte du filtrage sur le circuit d'entrée de mesure. (Voir données techniques du circuit de mesure „Seuil de réaction en dépendance de la fréquence“.**

## Mise en service et réglage

### Préparation

- Moteur à l'arrêt
- Bornes L1-L2-L3 reliées par les enroulements moteur
- S'assurer de la liaison des bornes X1-X2
- Sur moteurs ou freinage DC, shunter également X2-X3
- Réglage de  $U_{an}$  au minimum (20 mV)
- Réglage de  $t_s$  au minimum (0,2 s)

Appliquer la tension auxiliaire à la bonne valeur sur A1-A2

⇒ Au bout d'1 s les LED „UH“ et „OUT“ doivent s'allumer en vert et les contacts de sécurité être libérés. De même, le relais de signalisation et la sortie à semi-conducteur doit passer sur „ON“.

Si l'arrêt n'était pas détecté (LED „OUT“ jaune), il est probable que des tensions parasites soient apparues à l'entrée de mesure. Le cas échéant, augmenter le seuil de tension  $U_{an}$  ou blinder les câbles d'entrée de mesure

### Démarrer le moteur

⇒ La LED „OUT“ passe au jaune. Le relais de sortie et la sortie à semi-conducteur „ON“ retombent. Sur les moteurs à courant continu, la LED „ERR“ clignote après 2 s en code 2 et la semi-conducteur „ERR“ est appelée.

### Couper le moteur (ou le freinage DC) le laisser décélérer

On peut régler avec le potentiomètre „ $U_{an}$ “ le nombre d'inversions du moteur, où l'appareil détecte l'arrêt (la LED jaune „OUT“ s'éteint). Si la décélération est irrégulière et lente, il faut le cas échéant augmenter le temps de temporisation  $t_s$  afin d'éviter l'alternance des enclenchements et coupures de la libération ou des relais de sortie. On peut éventuellement accroître cette mesure en augmentant également un peu  $U_{an}$ . Pendant que  $t_s$  se déroule, la LED „OUT“ clignote en vert.

Si la libération de l'arrêt ne doit intervenir qu'après un très faible temps d'inversion du moteur, on règle la plupart du temps  $U_{an}$  au minimum. Une augmentation du temps  $t_s$  peut alors éviter une éventuelle succession d'enclenchements et de coupure des relais de sortie. En prolongeant le temps d'arrêt jusqu'à la libération des relais de sortie, on peut en outre arriver à ce que, selon le comportement de décélération du moteur, le couplage des relais de sécurité ne s'effectue qu'à l'arrêt absolu du moteur (spécialement pour les moteurs qui ne produisent qu'une tension de rémanence relativement faible).

En cas de déclinaison lente de la vitesse, il peut être détecté un défaut de simultanéité ( voir chapitre contrôle des défauts ). Ceci apparaissant si la tension résiduelle ne diminue que tout doucement et que la temporisation de 2,5 s de simultanéité est dépassée parce que un canal a passé sous  $U_{an}$  et l'autre est encore au delà. Pour remédier à ce problème, il suffit de surveiller le même enroulement avec les deux canaux ( afin que les deux canaux obtiennent le même signal) ou/et en augmentant le seuil  $U_{an}$ .

Si le temps de décélération du moteur est bref, on peut régler  $t_s$  au minimum (0,2 s). Ceci est avantageux si l'on veut diminuer les durées de cycles des machines dans les installations automatiques.



### Remarques

L'utilisateur de l'appareil porte la responsabilité de réduire les réglages de  $U_{an}$  et  $t_s$  de manière à n'obtenir la libération de l'arrêt pour chaque utilisation que si tout danger pour l'homme et la machine induit par les inversions du moteur est écarté.

## Caractéristiques techniques

### Entrée (L1 - L2 - L3)

Tension de mesure/moteur : AC 690 V max. Résistance d'entrée: 500 k $\Omega$

seuil de réponse  $U_{an}$ : 20 mV ... 400 mV ou 0,2 ... 4 V, réglable

### Seuil de réaction en dépendance de la fréquence

Fréquence d'entrée (Hz):	50	100	200	400	600	1k	1,5k	2k
Multiplificateur pour $U_{an}$ :	1,0	1,1	1,2	1,5	2,0	2,8	5	8

### Hystérésis (pour détection de la marche) :

100 %

### Temporisation à la coupure des contacts de sortie si détection de marche :

< 100 ms

### Temps d'arrêt $t_s$ :

0,2 ... 6 s réglable

### Tension auxiliaire $U_H$

(A1 - A2): AC 115 V, AC 230 V, AC 400 V, DC 24 V

### Protection recommandée :

2 A

### Plage de tension

AC: 0,8 ... 1,1  $U_N$

DC: 0,9 ... 1,2  $U_N$

Consommation nominale: 5 VA, 3 W

Fréquence assignée (AC): 50 / 60 Hz

Plage de fréquence (AC): 45 ... 65 Hz

Ondul. résiduelle max.: (DC): 10 %

### Relais de sortie à l'application de la tension

auxiliaire (moteur arrêté) : 0,4 ... 0,8= s + valeur  $t_s$

## Sortie

### Garnissage en contacts (Contacts de sécurité)

LH 5946.48:

3 contacts NO, 1 contact NF

Type de contact:

relais liés

Tension ass. de couplage:

AC 250 V

Courant thermique  $I_{th}$ :

5 A (jusqu'à 40°C)

Somme de courants quadratiques:

voir courbe de déclassement

### Pouvoir de coupure

en AC 15

contact NO: 3 A / AC 230 V IEC/EN 60 947-5-1

contact NF: 2 A / AC 230 V IEC/EN 60 947-5-1

en DC 13

contact NO:: 1 A / DC 24 V IEC/EN 60 947-5-1

contact NF: 1 A / DC 24 V IEC/EN 60 947-5-1

suivant DC 13

contact NO: 4 A / 24 V à 0,1 Hz IEC/EN 60 947-5-1

contact NF: 4 A / 24 V à 0,1 Hz IEC/EN 60 947-5-1

### Protection des contacts

de sécurité:

calibre max. de fusible 4 Ag L

dijoncteur C 6 A

1200 / h

### Cadence de manoeuvres max:

Durée de vie contacts

en AC 230 V / 5 A  $\cos \phi = 0,5$ :  $\geq 2 \times 10^5$  manoeuvres

Longévité mécanique:

$\geq 50 \times 10^6$  manoeuvres

Sortie de signalisation

semi conductrices:

100 mA DC 24 V (commutation front positif; alimentation, à séparation galvanique sur A3+ / A4)  
(„ON“ pour libération, „ERROR“ pour défaut)

Contact NO de signalisation:

3 A AC 250 V (ferme à la libération)

## Caractéristiques techniques

### Caractéristiques générales

<b>Type de service:</b>	Service permanent	
<b>Plage de températures:</b>	- 25 à + 60 °C (+ 40°C pour intensité des contacts max., voir courbe de déclassement)	
<b>Service:</b>	- 25 à + 60 °C (+ 40°C pour intensité des contacts max., voir courbe de déclassement)	
<b>Stockage :</b>	- 40 à + 75 °C	
<b>Altitude:</b>	< 2.000 m	
<b>Distances dans l'air et lignes de fuite</b>		
Catégorie de surtension / degré de contamination:	IEC 60 664-1	
Contacts 11/12, 23/24, 33/34, 43/44 au reste:	6 kV / 2	
Contacts 11/12, 23/24, 33/34, 43/44 à l'une et l'autre:	4 kV / 2	
Contacts de signalisation 53/54 au reste:	4 kV / 2	
Sorties à semi-conducteurs A3+ / ON / ERR / A4 au reste:	6 kV / 2	
Tension auxiliaire A1 / A2 au reste		
en Tension auxiliaire AC:	6 kV / 2	
en Tension auxiliaire DC:	4 kV / 2	
Bornes commande X1 / X2 / X3:	pas de séparation galvanique au L1 / L2 / L3 IEC/EN 62 061	
<b>CEM</b>		
Antiparasitage		
tension auxiliaire AC:	limit value class B	EN 55 011
tension auxiliaire DC:	limit value class A*)	EN 55 011
*) L'appareil est prévu pour une utilisation en environnement industriel (Classe A, EN 55011). Des perturbations radio-électriques peuvent être générées sur le réseau d'alimentation basse tension (Classe B, EN 55011). Des mesures conséquentes doivent alors être prises, afin d'éviter ce phénomène.		
<b>Degré de protection</b>		
Boîtier:	IP 40	IEC/EN 60 529
Bornes:	IP 20	IEC/EN 60 529
<b>Boîtier:</b>	Boîtier en thermoplastique à comportement V0 selon subject UL 94	
<b>Tenue aux vibrations:</b>	Amplitude 0,35 mm fréq. 10 à 55 Hz, IEC/EN 60 068-2-6 25 / 060 / 04 IEC/EN 60 068-1 EN 50 005	
<b>Résistance climatique:</b>	60°C Copper conductors only	
<b>Repérage des bornes:</b>	DIN 46 228-1/-2/-3/-4	
<b>Connectiques:</b>		
<b>Données UL:</b>	60°C Copper conductors only	
<b>Fixation des conducteurs:</b>	vis de serrage cruciformes M 3,5 borne caisson avec protection du conducteur ou bornes ressorts	
<b>Fixation instantanée:</b>	sur rail IEC/EN 60 715	
<b>Poids net:</b>	env. 400 g	

### Dimensions largeur x hauteur x profondeur

45 x 90 x 121 mm

## Données UL

Les fonctions sécuritaires de l'appareil n'ont pas été analysées par UL. Le sujet de l'homologation est la conformité aux standards UL 508, „general use applications“

### Tensions d'alimentation $U_H$ pour 24 V DC:

L'appareil doit être alimenté par une alimentation de classe 2, ou par une alimentation avec limitation de tension et d'intensité (4 A max.)

### Tension de mesure/moteur: max. AC 600 V

### Température ambiante: - 25 ... + 60°C, (+ 40°C pour intensité des contacts max., voir courbe de déclassement)

### Pouvoir de coupure

contact de sécurité  
(11/12, 23/24, 33/34, 43/44)  
Température ambiante 40°C:

Pilot duty B300  
5A 250Vac G.P.  
5A 24Vdc G.P.

### Température ambiante 60°C:

Pilot duty B300  
2A 250Vac G.P.  
2A 24Vdc G.P.

### Pouvoir de coupure

contact de signalisation  
(53/54)

3A 250Vac G.P.

### Connectique:

Fixes avec bornes à vis:

uniquement pour 60°/75°C  
1 x AWG 20 - 12 Sol/Str Torque 0.8 Nm ou  
2 x AWG 20 - 14 Sol/Str Torque 0.8 Nm

Débrochables avec bornes à vis: AWG 20 - 14 Sol Torque 0.8 Nm ou  
AWG 20 - 18 Str Torque 0.8 Nm

Débrochables avec bornes ressorts: AWG 20 - 12 Sol/Str



Les valeurs techniques qui ne sont pas spécifiées ci-dessus sont spécifiées dans les valeurs techniques générales.

## Données EAC

### Tensions d'alimentation $U_H$ : pour 24 V DC



Les valeurs techniques qui ne sont pas spécifiées ci-dessus sont spécifiées dans les valeurs techniques générales.

## Versions standard

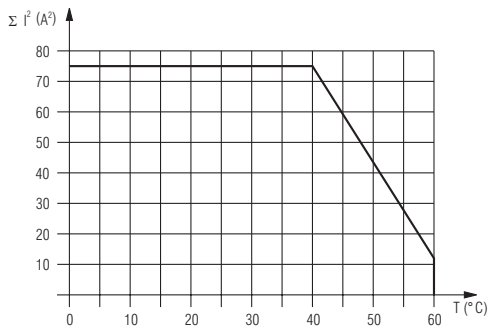
LH 5946.48/61 20 ... 400 mV UH DC 24 V 0,2 ... 6 s  
Référence: 0059266  
• Sortie de sécurité: 3 contacts NO, 1 contact NF  
• Seuil de réponse  $U_{an}$ : 20 ... 400 mV  
• Tension auxiliaire  $U_H$ : DC 24 V  
• Temps d'arrêt  $t_s$ : 0,2 ... 6 s  
• 1 semi-conducteur 1 contact NO comme sortie de signalisation  
• 1 semi-conducteur comme sortie pour signalisation de défaut  
• Largeur utile: 45 mm

## Exemple de commande

LH 5946.48 61 20 ... 400 mV UH DC 24 V 0.2 ... 6 s

temps d'arrêt  $t_s$   
tension auxiliaire  $U_H$   
seuil de réponse  $U_{an}$   
avec Agrément UL  
type de bornes:  
fixes avec bornes à vis  
PC (plugin cageclamp):  
débrochables avec  
bornes ressorts  
PS (plugin screw):  
débrochables avec  
bornes à vis  
type d'appareil

## Courbes caractéristiques



somme de courants quadratiques

$$\Sigma = I_1^2 + I_2^2 + I_3^2$$

$I_1, I_2, I_3$  - courant des lignes de contacts

courant max. à 40°C traversant 3 rangées de contacts = 5A

$$(5^2 + 5^2 + 5^2 = 75A^2)$$

courant max. à 60°C traversant 3 rangées de contacts = 2A

$$(2^2 + 2^2 + 2^2 = 12A^2)$$

Courbe de déclassement pour les charges de contact des contacts de sécurité

## Diagnostique des défauts

### Défaut:

L'appareil libère les contacts de sortie bien que le moteur tourne (LED „OUT“ verte).

### Solution:

Diminuer le seuil de tension  $U_{an}$ , si besoin est au minimum. Si la situation reste inchangée, il y a probablement un défaut de câblage aux entrées de mesure (ex. court-circuit des bornes d'appareil L2 / L3 vers L1) ou le moteur délivre une tension rémanente trop faible. Vérifier le câblage des entrées de mesure aux enroulements du moteur selon les exemples de raccordement.

### Défaut:

L'appareil libère les contacts de sortie trop tôt (le moteur n'est pas totalement arrêté):

### Solution:

Régler le seuil de tension pour la détection de l'arrêt ( $U_{an}$ ) à une valeur minimale. Le cas échéant, augmenter aussi le temps d'arrêt (temporisation jusqu'à la libération -  $t_s$ ).

### Défaut:

L'appareil ne libère pas les contacts de sortie bien que le moteur soit totalement arrêté:

### Solution:

Analyser les instructions des affichages LED de l'appareil:

1. La LED „UH“ est allumée en vert?

**Oui:** passer au point 2.

**Non:** il y a soit un manque de tension sur  $U_H$  ou un défaut interne de l'appareil.

(Les défauts internes peuvent être dus à un manque de tension, à des contacts de sécurité soudés ou, rarement, à des influences externes extrêmes)

⇒ Couper et appliquer de nouveau la tension auxiliaire. Si le défaut persiste malgré une valeur correcte de tension auxiliaire, l'appareil pourrait être défectueux ==> le renvoyer pour vérification ou réparation.

2. La LED „ERR“ (rouge) clignote en code 1?

**Non:** passer au point 3.

**Oui:** L'appareil a détecté un défaut de manque de tension.  
⇒ Régler la tension auxiliaire à une valeur correcte.

3. La LED „OUT“ clignote en vert?

**Non:** passer au point 4.

**Oui:** l'arrêt est en fait reconnu, mais la temporisation jusqu'à la libération de sortie ( $t_s$ ) court encore:

⇒ attendre jusqu'à la fin de  $t_s$ .

Si au bout de 6 s il n'y a toujours pas de libération, l'entrée de mesure L1-L2-L3 reçoit probablement des pointes de tension temporaires supérieures au réglage de  $U_{an}$ .

(Cet incident devrait être visualisé par un clignotement jaune sporadique bref de la DEL)

⇒ Solution: augmenter la valeur  $U_{an}$ ; au besoin, éliminer les perturbations sur l'entrée de mesure (utiliser éventuellement un câble blindé).

4. La LED „OUT“ s'allume en jaune?

**Oui:** la tension à l'entrée de mesure est supérieure au réglage  $U_{an}$ ; voir point 5.

**Non:** (la LED est / reste éteinte):

L'arrêt du moteur a été reconnu (tension à l'entrée de mesure  $< U_{an}$ ), mais les relais de sortie ne sont pas libérés parce que:

- soit le circuit de retour (X1-X2) n'est pas fermé;
- un défaut de simultanéité est apparu (voir «contrôle de défaut wachung»);
- un précédent défaut de «rupture de conducteur / Offset» ou un défaut dans le circuit de retour est encore mémorisé (les bornes X2-X3 ne sont shuntées).

La nature du défaut peut être diagnostiquée par le code clignotant de la LED rouge „ERR“:

- code 4 (circuit de retour non fermé)
- code 5 (défaut de simultanéité des signaux de mesure sur L2 et L3)
- codes 2, 3 ou 4, selon priorité et défaut

⇒ Solution :

- fermer le circuit de retour
  - shunter les bornes X2-X3 (mémorisation de défaut supprimée)
- Si le défaut de simultanéité reste affiché (code 5 sur la LED „ERR“), il est possible de l'effacer par une manœuvre de coupure et d'enclenchement de la tension auxiliaire. Ce défaut disparaît

## Diagnostique des défauts

aussi automatiquement au redémarrage du moteur (quand les deux entrées de mesure L2 et L3 reçoivent simultanément des signaux de mesure supérieurs à  $U_{an}$ ).

Si le défaut de simultanéité persiste après le redémarrage du moteur, il faut vérifier l'absence de défaut sur le câblage menant au moteur selon les exemples de raccordement (ce défaut apparaît par exemple quand l'une des bornes d'appareil L2 ou L3 est en court-circuit avec L1).

Si à l'arrêt du moteur il apparaît souvent un défaut de simultanéité, il suffit de monter le seuil  $U_{an}$  ou/et de brancher les deux canaux sur le même enroulement moteur.

5. La LED „OUT“ s'allume en jaune malgré l'arrêt total du moteur. Dans ce cas, c'est un signe que les entrées de mesure L1-L2-L3 reçoivent toujours un signal de tension supérieur au réglage  $U_{an}$ .

Observer en outre la LED „ERR“:

- Si elle reste éteinte même après 8 s, il s'agit probablement d'une tension parasite ou résiduelle (tension alternative parasite) aux entrées de mesure.  
⇒ Solution:  
Augmenter le seuil de tension ( $U_{an}$ ).  
En cas d'impossibilité, ou si on ne désire pas augmenter  $U_{an}$ , il faut diminuer les parasites aux câbles d'entrée de mesure de l'appareil L1-L2-L3, par ex. par blindage, raccourcissement ou pose séparée de ces câbles. Test : si les bornes L1-L2-L3 sur l'appareil sont court-circuitées (moteur hors courant !), le jaune de la LED doit disparaître.
- Si la LED rouge „ERR“ clignote en code 2, c'est qu'il y a une rupture de conducteur ou un offset de tension continue entre les entrées de mesure L1 et L2 (ou entre L1 et L2 et L1 et L3).
- Si la LED rouge „ERR“ clignote en code 3, il y a rupture de conducteur ou un offset de tension continue à l'entrée de mesure L3.

Dans les deux derniers cas b) et c) il faut vérifier s'il n'y a pas de coupure entre le câblage des bornes d'entrée de mesure L1-L2-L3 et les enroulements moteur. La coupure pourrait en effet résulter de la non observation des instructions de service dans le cas de moteurs à enroulements commutables (voir ces instructions).

Si l'on exclut les défauts dus à la coupure des circuits de mesure d'entrée, la signalisation de défaut peut aussi être provoquée par un offset de tension continue  $> U_{an}$ .

Ce défaut peut provenir d'activateurs électroniques de moteurs (convertisseurs de fréquence, appareils de freinage), qui ne seraient pas complètement coupés et délivreraient encore une part de tension continue au circuit de mesure, (le cas échéant, vérifier avec un voltmètre).

Si cette part est faible, la signalisation de défaut peut être éliminée en augmentant le réglage de  $U_{an}$  (la LED „OUT“ jaune doit s'éteindre); sinon, il faut couper les activateurs électroniques de moteurs de telle sorte que l'arrêt du moteur soit reconnu correctement.

### Défaut:

Signalisation de défaut pendant la marche du moteur

Si la LED „UH“ s'allume en rouge, il y a un défaut interne à l'appareil.

### Solution:

Couper et réenclencher la tension auxiliaire (voir point 1).

Si la LED „ERR“ délivre une signalisation de défaut, le code clignotant permet de repérer ce dernier et de l'éliminer.

Le clignotement en code 2 et 3 pendant que le moteur tourne est normal sur les moteurs à courant continu. Si les bornes X2-X3 sont shuntées, la signalisation de défaut sera effacée automatiquement à l'arrêt du moteur et la sortie se libérera.

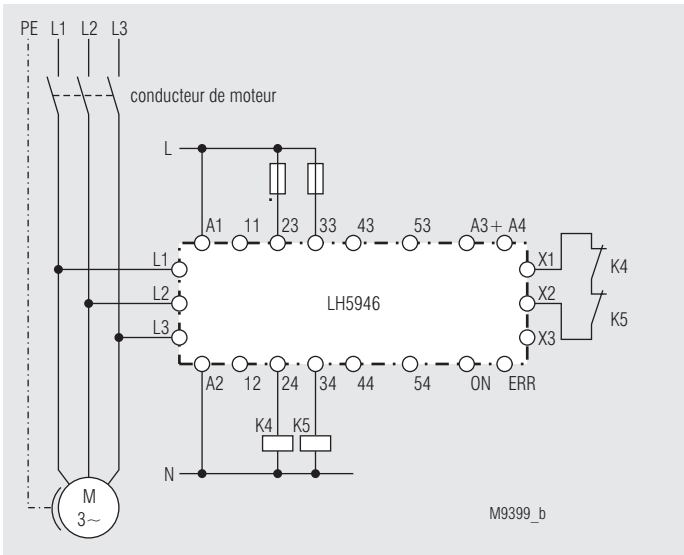
Il en va de même quand on utilise des activateurs électroniques de moteurs si ces derniers, par exemple en phase de freinage, produisent une tension continue.

## Entretien et remise en état

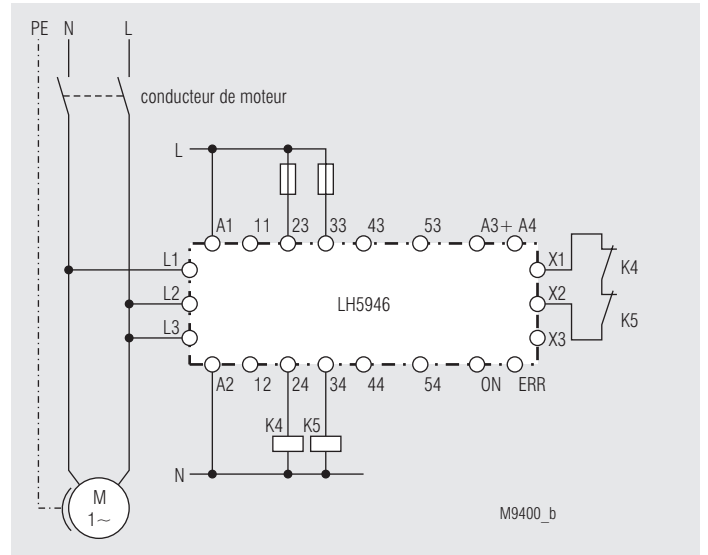
- Cet appareil ne contient pas de composants requérant un entretien.
- En cas de dysfonctionnement, ne pas ouvrir l'appareil, mais le renvoyer au fabricant.



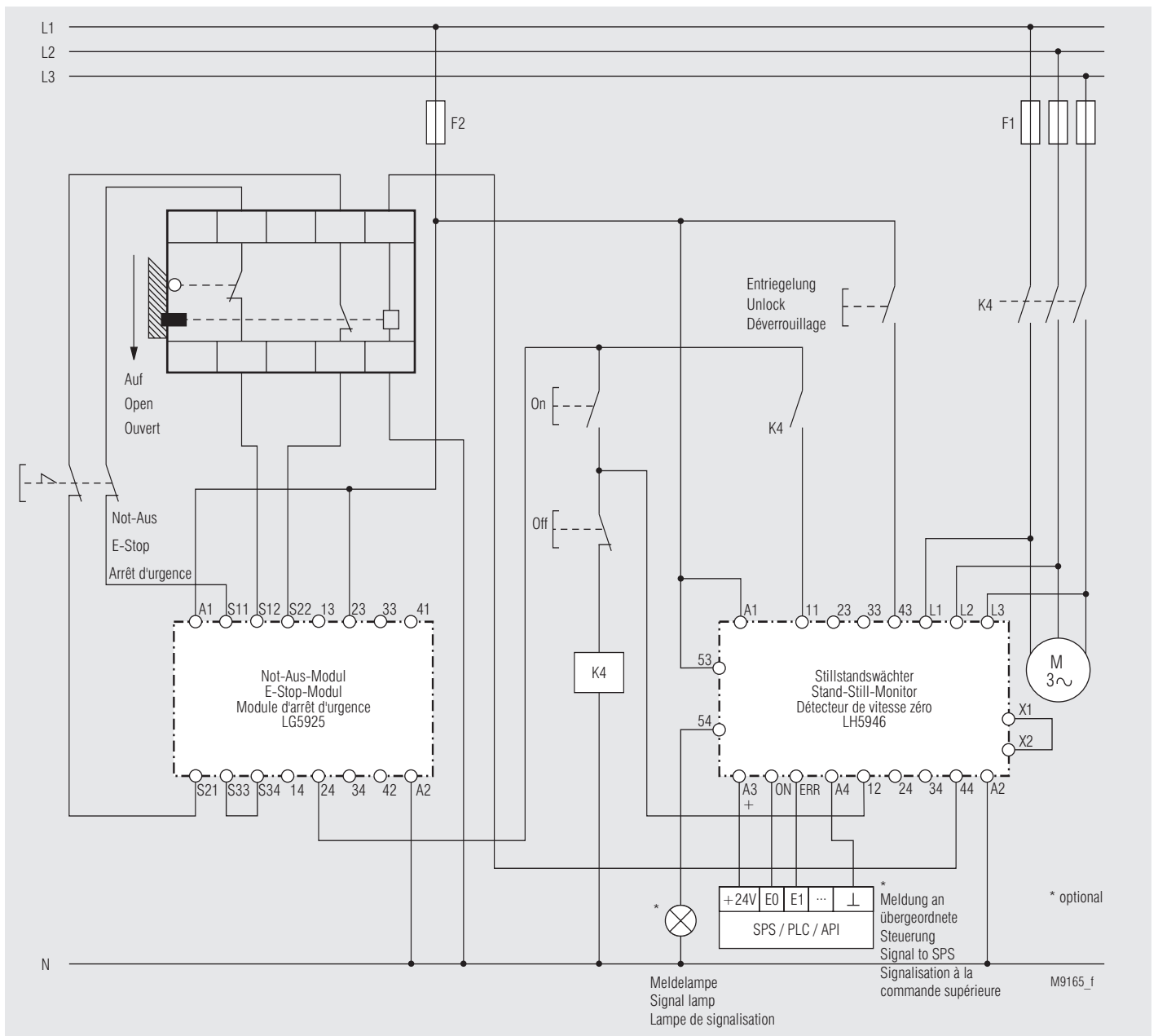
## Exemples de raccordement



avec moteur triphasé; convient pour SIL3, Performance Level e, Cat. 4

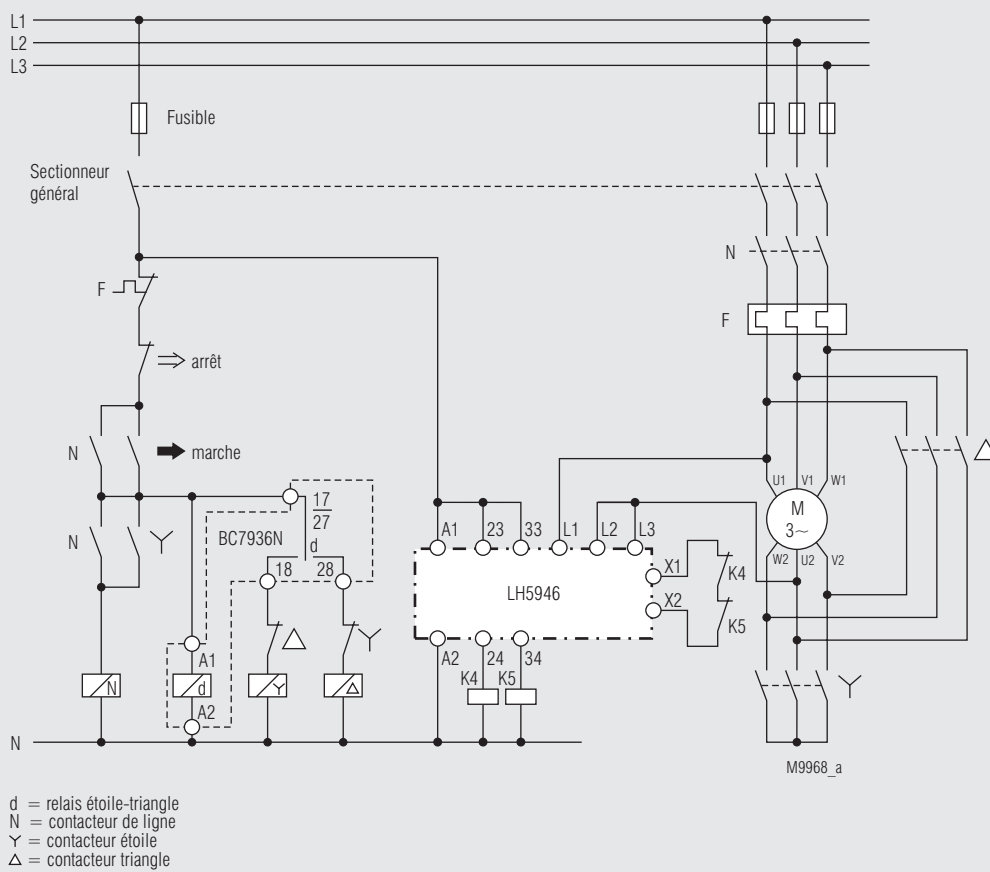


avec moteur monophasé; convient pour SIL3, Performance Level e, Cat. 4

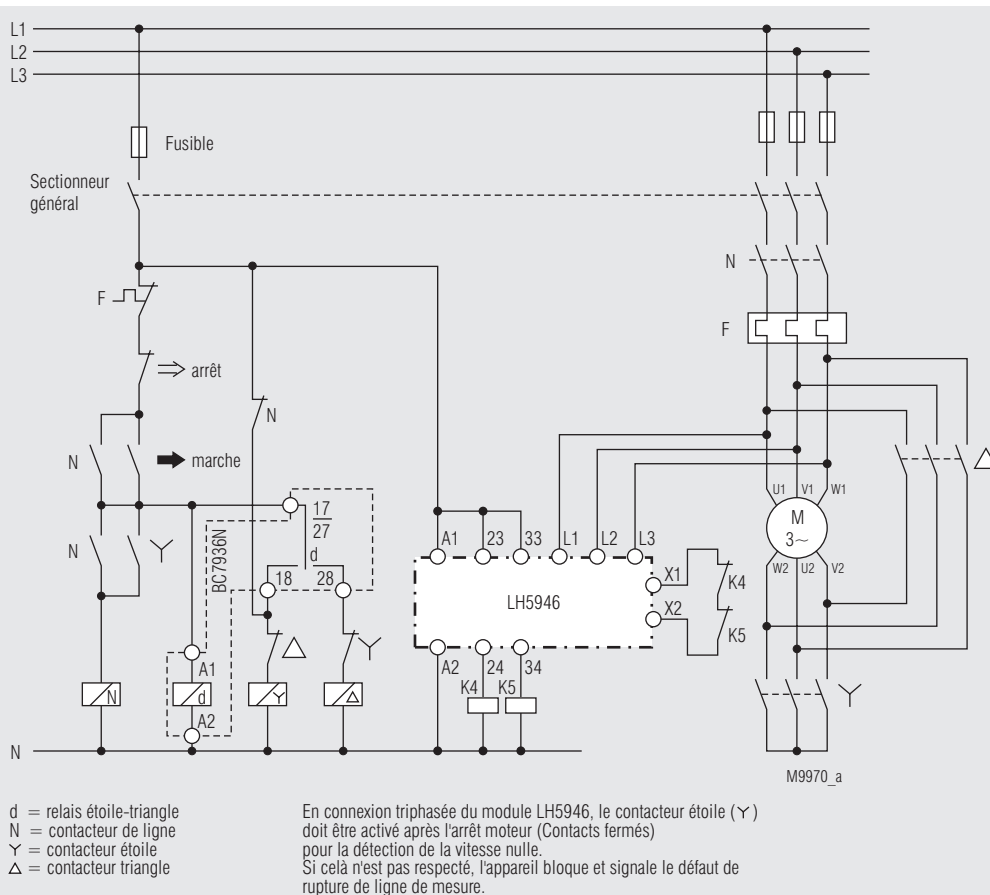


Modèle de couplage combiné avec Arrêt d'urgence; convient pour SIL3, Performance Level e, Cat. 4

## Exemples de raccordement

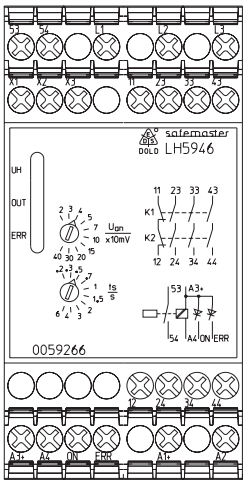
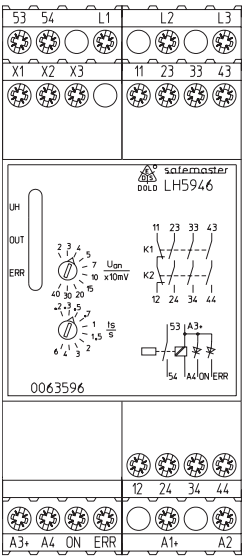
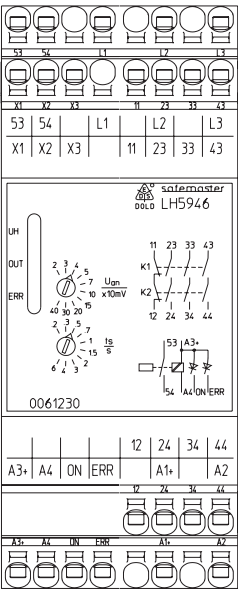
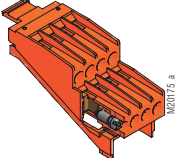
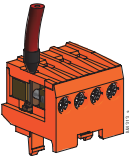
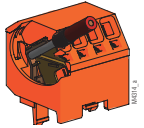
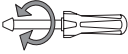
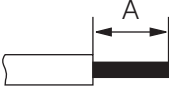
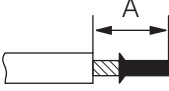
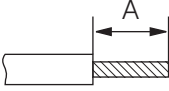


Modèle de couplage combiné avec minuteries étoile-triangle, 2-canal de connexion des entrées de mesure; convient pour SIL3, Performance Level e, Cat. 4

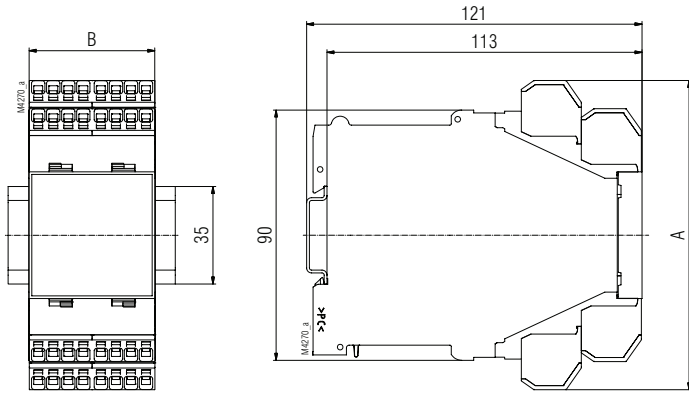


Modèle de couplage combiné avec minuteries étoile-triangle, 3-canal de connexion des entrées de mesure; convient pour SIL3, Performance Level e, Cat. 4

DE	Beschriftung und Anschlüsse
EN	Labeling and connections
FR	Marquage et raccords

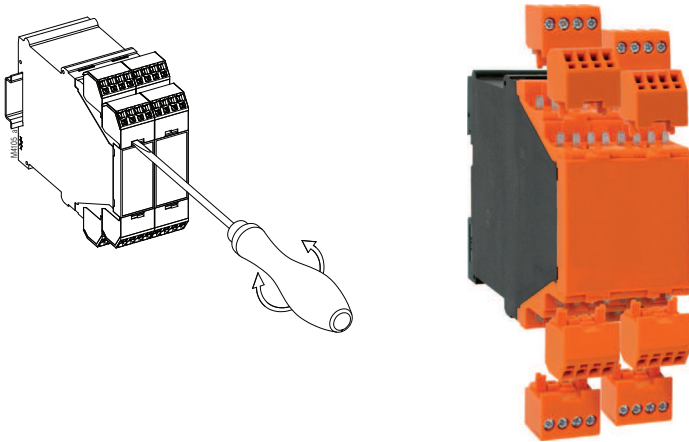
 <p>M10595</p>	 <p>M10596</p>	 <p>M10597</p>	
 <p>M10245</p>	 <p>M10246</p>	 <p>M10247</p>	
	<p>ø 4 mm / PZ 1 0,8 Nm 7 LB. IN</p>	<p>ø 4 mm / PZ 1 0,8 Nm 7 LB. IN</p>	<p>DIN 5264-A; 0,5 x 3</p>
 <p>M10248</p>	<p>A = 8 mm 1 x 0,5 ... 4 mm<sup>2</sup> 1 x AWG 20 to 12 2 x 0,5 ... 2,5 mm<sup>2</sup> 2 x AWG 20 to 14</p>	<p>A = 8 mm 1 x 0,5 ... 2,5 mm<sup>2</sup> 1 x AWG 20 to 14 2 x 0,5 ... 1,5 mm<sup>2</sup> 2 x AWG 20 to 16</p>	<p>A = 10 ... 12 mm 1 x 0,5 ... 2,5 mm<sup>2</sup> 1 x AWG 20 to 14</p> <p>A = 12 mm 1 x 0,5 ... 4 mm<sup>2</sup> 1 x AWG 20 to 12</p>
 <p>M10249</p>	<p>A = 8 mm 1 x 0,5 ... 2,5 mm<sup>2</sup> 1 x AWG 20 to 14 2 x 0,5 ... 1,5 mm<sup>2</sup> 2 x AWG 20 to 16</p>	<p>A = 8 mm 1 x 0,5 ... 2,5 mm<sup>2</sup> 1 x AWG 20 to 14 2 x 0,5 ... 1 mm<sup>2</sup> 2 x AWG 20 to 18</p>	<p>A = 10 ... 12 mm 1 x 0,5 ... 1,5 mm<sup>2</sup> 1 x AWG 20 to 16</p> <p>A = 12 mm 1 x 0,5 ... 2,5 mm<sup>2</sup> 1 x AWG 20 to 14</p>
 <p>M10250</p>	<p>A = 8 mm 1 x 0,5 ... 4 mm<sup>2</sup> 1 x AWG 20 to 12 2 x 0,5 ... 2,5 mm<sup>2</sup> 2 x AWG 20 to 14</p>	<p>A = 8 mm 1 x 0,5 ... 2,5 mm<sup>2</sup> 1 x AWG 20 to 14 2 x 0,5 ... 1,5 mm<sup>2</sup> 2 x AWG 20 to 16</p>	<p>A = 10 ... 12 mm 1 x 0,5 ... 2,5 mm<sup>2</sup> 1 x AWG 20 to 14</p> <p>A = 12 mm 1 x 0,5 ... 4 mm<sup>2</sup> 1 x AWG 20 to 12</p>

DE	<b>Maßbild (Maße in mm)</b>
EN	<b>Dimensions (dimensions in mm)</b>
FR	<b>Dimensions (dimensions en mm)</b>



	A	B
LH 5946	90	45
LH 5946 PS	104	45
LH 5946 PC	111	45

DE	<b>Montage / Demontage der PS / PC-Klemmenblöcke</b>
EN	<b>Mounting / disassembly of the PS / PC terminal blocks</b>
FR	<b>Montage / Démontage des borniers PS / PC</b>



DE	<b>Sicherheitstechnische Kenndaten</b>
EN	<b>Safety Related Data</b>
FR	<b>Données techniques sécuritaires</b>

<b>EN ISO 13849-1:</b>		
Kategorie / Category:	4	
PL:	e	
MTTF <sub>d</sub> :	93	a (years)
DC <sub>avg</sub> :	99,0	%
d <sub>op</sub> :	365	d/a (days/year)
h <sub>op</sub> :	24	h/d (hours/day)
t <sub>cycle</sub> :	28,8E+03	s/cycle
	≅ 1	/8 h (hours)

<b>IEC/EN 62061 IEC/EN 61508 IEC/EN 61511 EN 61800-5-2:</b>		
SIL CL:	3	IEC/EN 62061
SIL	3	IEC/EN 61508 / IEC/EN 61511 / EN 61800-5-2
HFT <sup>*)</sup> :	1	
DC:	99,0	%
PFH <sub>D</sub> :	4,10E-10	h <sup>-1</sup>
T <sub>T</sub> :	20	a (years)
*) HFT = Hardware-Fehlertoleranz Hardware failure tolerance Tolérance défauts Hardware		

Anforderung seitens der Sicherheitsfunktion an das Gerät		Intervall für zyklische Überprüfung der Sicherheitsfunktion
Demand to our device based on the evaluated necessary safety level of the application.		Intervall for cyclic test of the safety function
Consigne résultant de la fonction sécuritaire de l'appareil		Interval du contrôle cyclique de la fonction sécuritaire
nach, acc. to, selon EN ISO 13849-1	PL e with Cat. 3	einmal pro Monat once per month mensuel
	PL d with Cat. 3	einmal pro Jahr once per year annuel
nach, acc. to, selon IEC/EN 62061, IEC/EN 61508, EN 61800-5-2	SIL CL 3, SIL 3 with HFT = 1	einmal pro Monat once per month mensuel
	SIL CL 2, SIL 2 with HFT = 1	einmal pro Jahr once per year annuel
nach, acc. to, selon EN 61511	SIL 3	einmal pro Jahr once per year annuel



DE	Die angeführten Kenndaten gelten für die Standardtype. Sicherheitstechnische Kenndaten für andere Geräteausführungen erhalten Sie auf Anfrage. Die sicherheitstechnischen Kenndaten der kompletten Anlage müssen vom Anwender bestimmt werden.
EN	The values stated above are valid for the standard type. Safety data for other variants are available on request. The safety relevant data of the complete system has to be determined by the manufacturer of the system.
FR	Les valeurs données sont valables pour les produits standards. Les valeurs techniques sécuritaires pour d'autres produits spéciaux sont disponibles sur simple demande. Les données techniques sécuritaires de l'installation complète doivent être définies par l'utilisateur.

DE	<b>EG-Konformitätserklärung</b>
EN	<b>CE-Declaration of Conformity</b>
FR	<b>Déclaration de conformité européenne</b>

EG-Konformitätserklärung  
Declaration of Conformity  
Déclaration de conformité européenne



Hersteller: E. Dold & Söhne KG  
Manufacturer: 78120 Furtwangen  
Fabricant: Bregstraße 18  
Germany

Produktbezeichnung: **Stillstandswächter** **LH5946.xxYY**  
Product description: Standstill monitor **mit xx = 48**  
Désignation du produit: Détecteur de vitesse nulle  
Optional/optionnel : **optional YY = PS, PC**  
**/60... /69**

Das bezeichnete Produkt stimmt mit den Vorschriften folgender Europäischer Richtlinien überein:  
The indicated product is in conformance with the regulations of the following european directives:  
Le produit désigné est conforme aux instructions des directives européennes:

Maschinenrichtlinie: 2006/42/EG  
Machinery directive:/ Directives Machines:

EMV-Richtlinie: 2014/30/EU  
EMC-Directive:/ Directives-CEM:

Prüfgrundlagen: EN ISO 13849-1:2015 IEC 62061:2005 + A1:2012 + A2:2015  
Basis of Testing : IEC 61800-5-1:2016 IEC 61800-5-2:2016  
Lignes de contrôle: IEC 61508 Parts 1-7:2010

EN61000-6-1:2007 EN 61000-6-2:2005  
EN61000-6-3:2007 + A1:2011 EN 61000-6-4:2007 + A1:2011  
EN61000-6-7:2015

Die Übereinstimmung eines Baumusters des bezeichneten Produktes mit der oben genannten Maschinen-Richtlinie wurde bescheinigt durch:


Consistency of a production sample with the marked product in accordance to the above machines directive has been certified by:  
La conformité d'un échantillon du produit désigné aux directives machine susmentionnées a été certifiée par :

TÜV Rheinland Industrie Service GmbH  
Alboinstrasse 56  
12103 Berlin

Nummer der benannten Stelle : NB0035  
Number of certification office:/ Numéro de l'organisme notifié

Nummer der Bescheinigung: 01/205/5228.01/16 Ausstelldatum: 23.12.2016  
Certification number:/ Numéro de certificat Date of issue:/ Date de délivrance

Für die Zusammenstellung der technischen Unterlagen ist bevollmächtigt:  
For the compilation of technical documents is authorized:/ Pour la composition des documents techniques est autorisé

  
.....  
Gamal Hagar - Entwicklungsleiter / R&D Manager  
Firma E. Dold & Söhne KG, Bregstr. 18  
78120 Furtwangen

Rechtsverbindliche Unterschrift:  
Signature of authorized person:/ Signature du PDG:

  
ppa.....  
Christian Dold - Produktmanagement -

Ort, Datum: Furtwangen, 03.01.2017  
Place, Date:/ Lieu, date:

Diese Original - Erklärung bescheinigt die Übereinstimmung mit den genannten Richtlinien, beinhaltet jedoch keine Zusicherung von Eigenschaften. Die Sicherheits Hinweise der Produktdokumentation sind zu beachten.  
This original declaration confirms the conformity of the mentioned directives but does not comprise any guarantee of the product characteristics. The safety directives of the product documentation are to be considered.  
Cette déclaration originale certifie la conformité des directives nommées mais ne comprend aucune garantie des caractéristiques du produit. Les directives de sécurité de la documentation du produit sont à considérer.

DE	Notizen
EN	Notice
FR	Note

The page contains a large grid of graph paper. The grid is composed of small squares. On the right side of the grid, there is a vertical dotted line, and to the right of this line, there are several horizontal lines, creating a margin for writing.

